

Pinnakõvendi

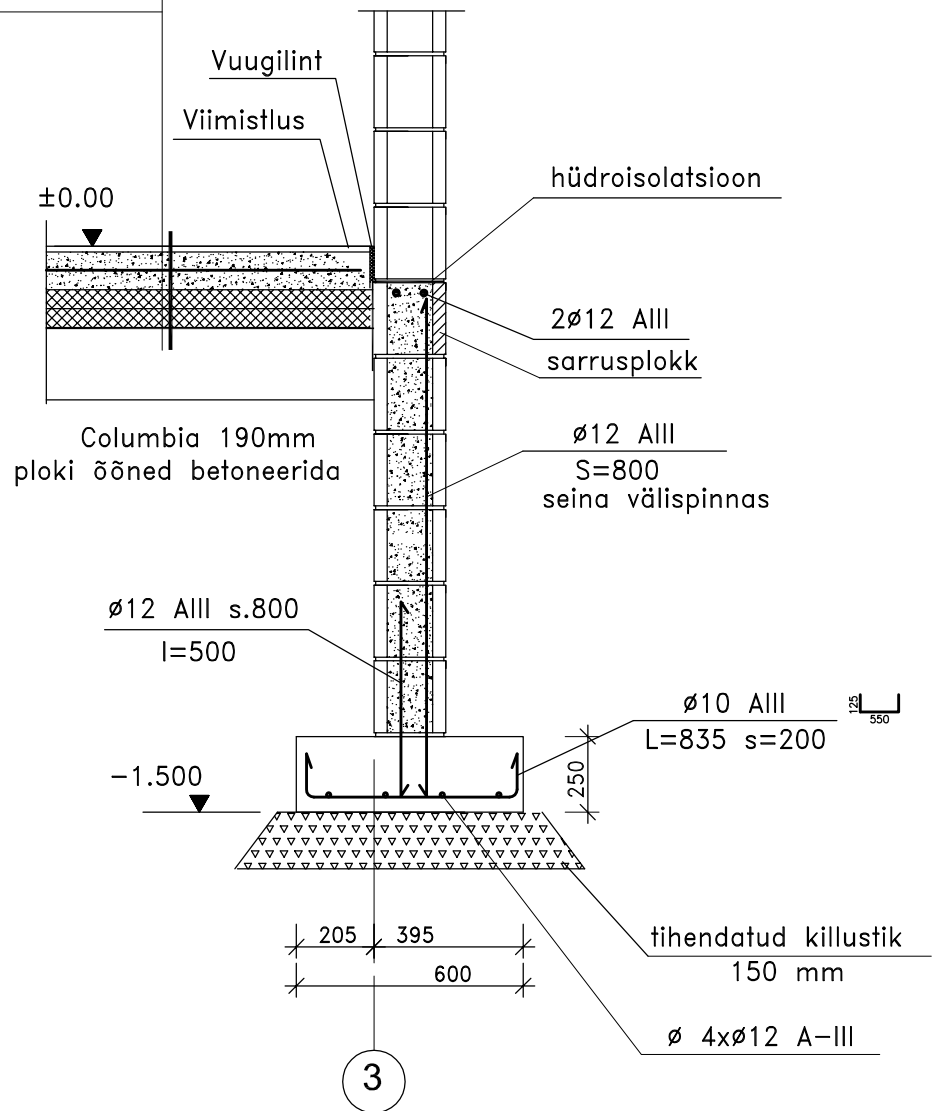
Põranda plaat 150 mm C25/30

2xarmatuurvõrk Ø10 AIII 150x150

Ehituskile

Vahtplast EPS120 120 mm

Liivaallus 300mm (korralikult tihendatud)
tihendatud mineraalpinnas



Märkused:

1.Käesolevat joonist vt. koos joonisega A-3.