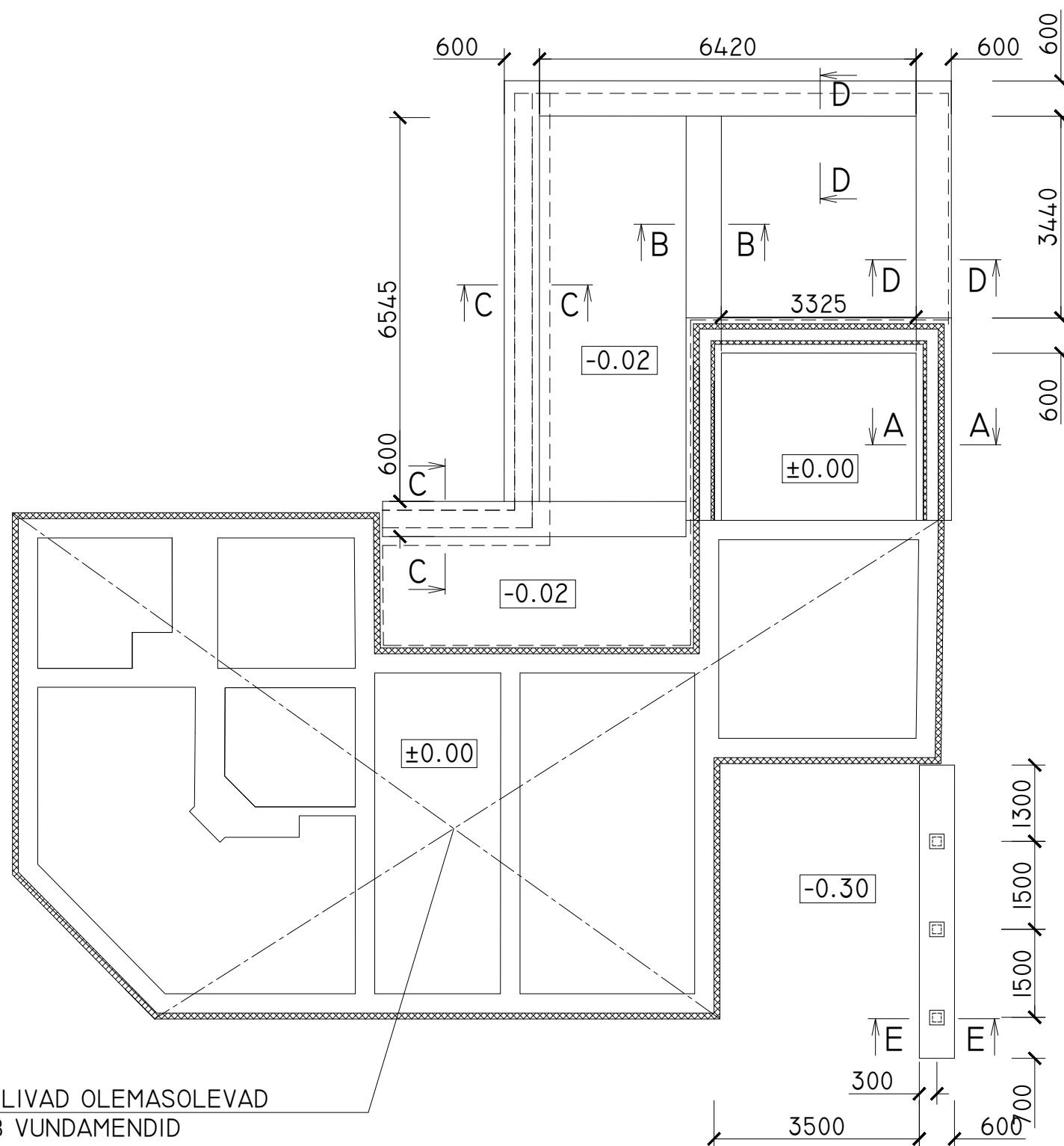
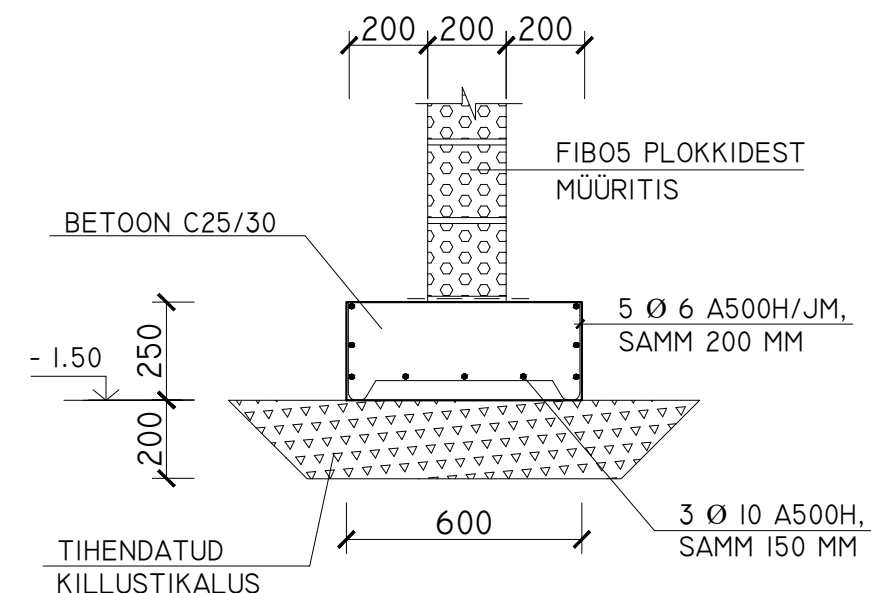


# VUNDAMENTIDE PLAAN M 1:100



# VUNDAMENTIDE LÕIKED M 1:20



## MÄRKUSED:

1. PIKKUSMÕÖDUD ON JOONISEL ANTUD MM-TES, SUHTELISED KÕRGUSED M-TES.
2. VUNDAMENDID ON PROJEKTEERITUD VORMEST TALDMIKUVORMIDEST 600x250(H).
3. SOKLIMÜÜRITISED ON ETTE NÄHTUD LADUDA FIBO5 PLOKKIDEST.
4. SOKLISÕLM ON TOODUD LEHEL EK-7-01.

±0.00 VASTAB ABSOLUUTNE KÕRGUS 53.80M

OBJEKTI NIMI <b>ÜKSIKELAMU</b>	JOONISE NIMETUS <b>VUNDAMENTIDE PLAAN</b>		MÕÖTKAVA 1:100 1:20
ADDRESS KOHILA VALD, AESPA ALEVIK, PÕHJALA 19	PROJEKT S.RÄND	KUUPÄEV 27.04.2020	FILE
Ehituskonstrueerimise ja katsetuste OÜ MTRi reg.nr. EP10237051-0001 11216 Tallinn, Väike-Männiku 26 Tel. (372)6459273	KONTROLLIS A. TEPPE	ERIALA EK - 5-01	STAADIUM EELPROJEKT
	TÖÖ NR. 2004P03		JOONISE NR. EK - 5-01