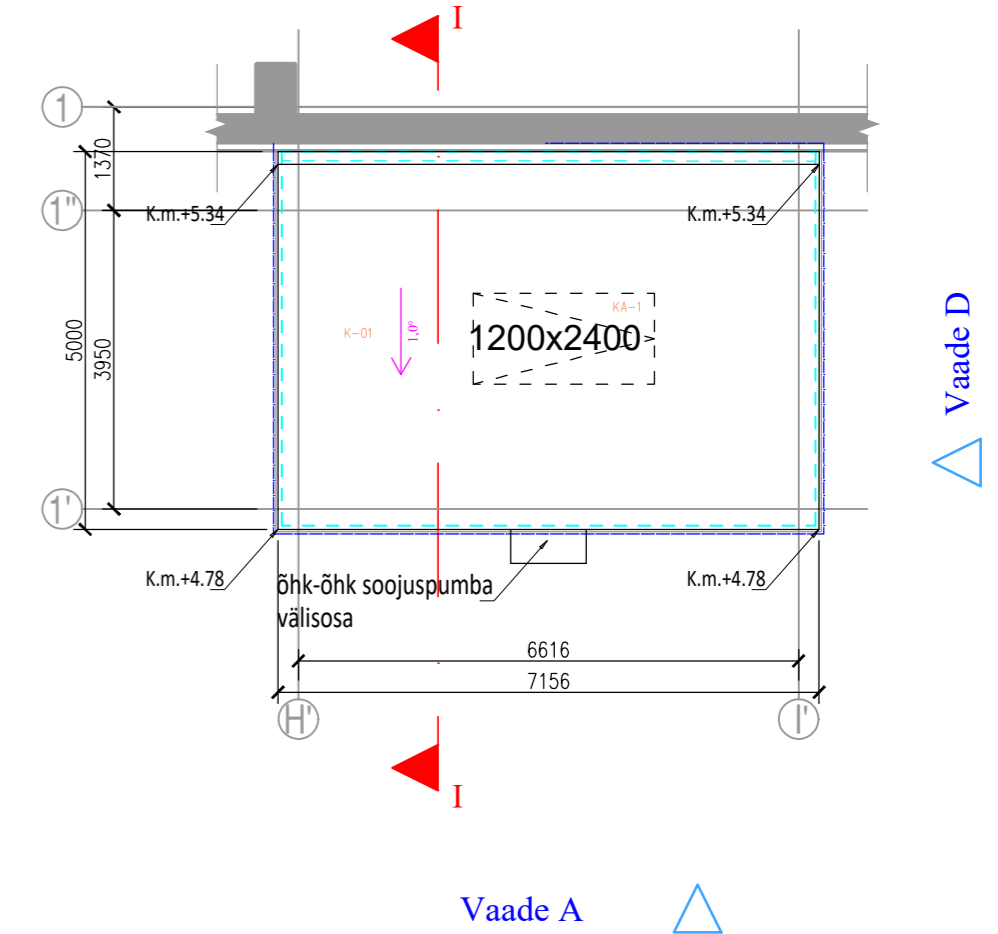
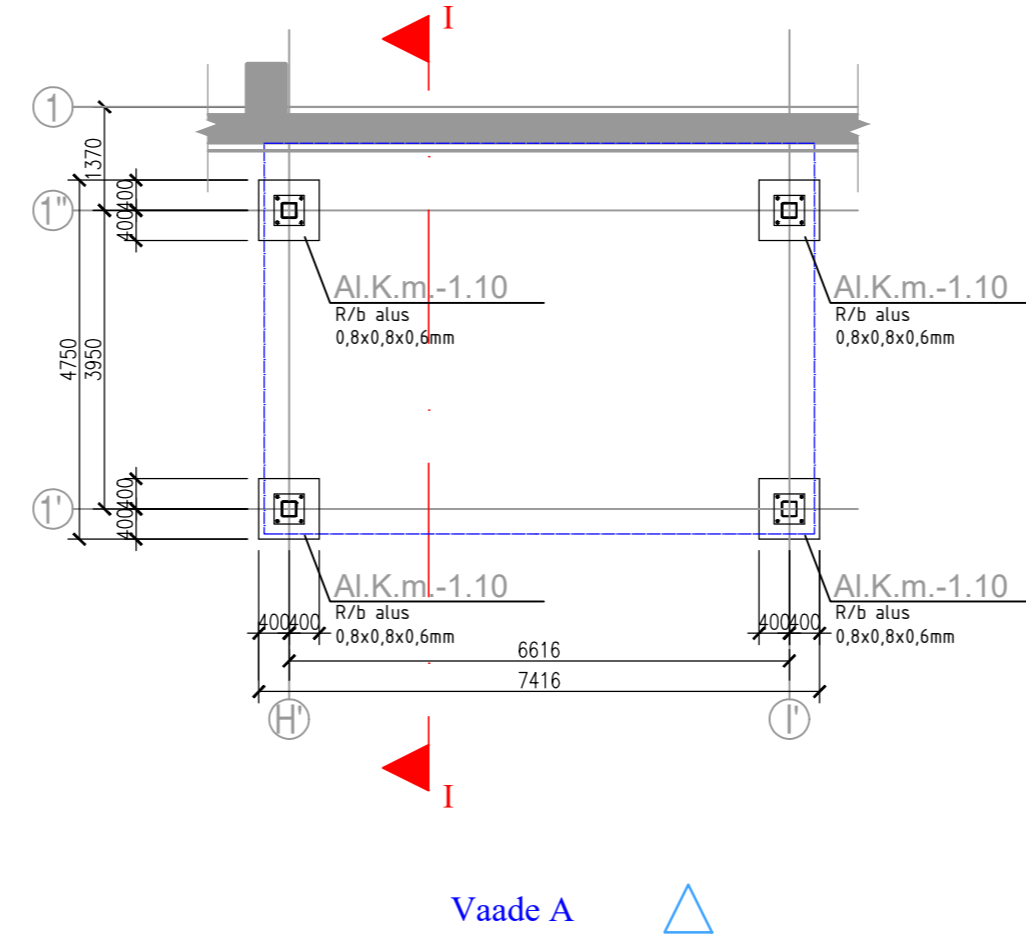
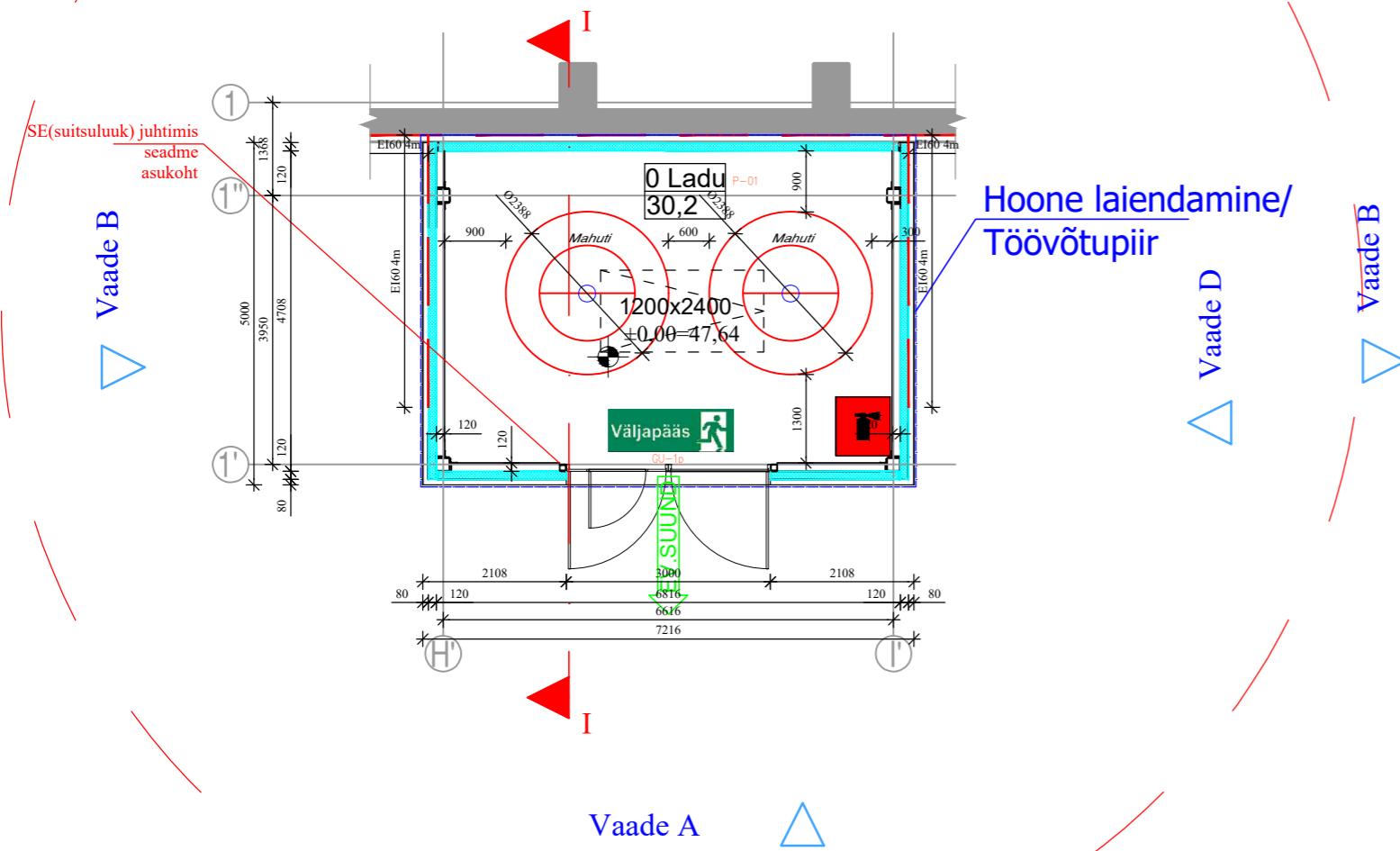


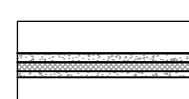
I-korruse plaan (töövõtupiir)
M1:100

Vundamentide plaan
M1:100

Katuse plaan
M1:100



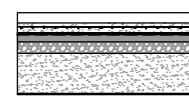
TINGMÄRGID



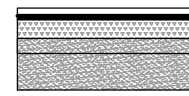
VS-01
R/b kandev kiht 120mm
EPS 200kPa 120mm
R/b kaitsev kiht 80mm



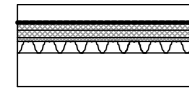
VS-02
Seinapaneel 120mm kivivill,
laiusega 1100mm



P-01
R/b põrand armatuur kahes kihis
(al.Ø10 #200x200 ül.Ø8#200x200) 150mm
Ehituskile 0,2mm, jätkud ülekatega, teibitult
Jaotav killustikualus 100mm, fraktsioon 4..16, tihendatakse
Kandev killustikualus 150mm, fraktsioon 16..32, tihendatakse
Tihendatud liivalus min. 300mm



T-01
AC-12 surf (tardkivi) 50mm
Põhifraktsioon 16-32mm, kiilekillustiku
fraktsioon 8-16mm, kulu 25kg/m²
killustikualus 250mm, Emin=170MPa
Dreenliiv 200mm (Kt=0.98, Kf>2m/ööp)
Keskliiv (Kt=0.98, Kf=2m/ööp)



K-01
PVC katte
Villaplaat 2x100m
Villaplaat 50mm
Kandev profiil T153

TINGMÄRGID

— Ruumi tähis

0
30,2 — Ruumi pindala

— Olemasoleva tuletõkkeseksiooni piir EI60

— Projekteeritud tuletõkkeseksiooni piir EI60

EV.SUUND → Evakuatsiooni suund

Väljapääs → Evakuatsiooni pääs

■ Tulekustuti

1200x2400 — Suitsuluuk katuseaken (1200x2400)

— Suitsuluugi mõjuala piir