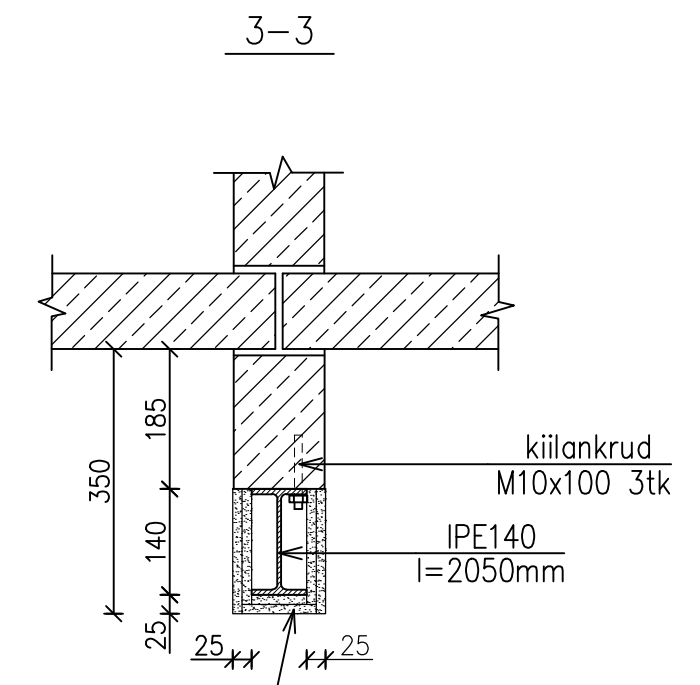


Ruumide eksplikatsioon		
ruumi nr.	ruumi nimetus	ruumi pindala, m ²
1	magamistuba	17,2
2	kööktuba	16,0
3	esik/koridor	7,3
4	vannituba	2,1
5	WC	1,0
Eluruumi pind		43,6m ² ; Kõetav pind
		43,6m ²



Tingmärgid:

==== -olemasolev r/b sein

----- -väljafreesitav seinosa

- Märkused:
- Üldised märkused vt seletuskiri.
 - Materjalide kulu kokkuvõte:
 kiilankrud M10x100 8.8 3tk
 L_{100x100x10} S355J2 l=120mm kaal 1,8kg
 IPE140 S355J2 l=2050mm kaal 26,5kg
 betoonikruvid 10,5x90 2tk
 kiilankrud M16x100 8.8 2tk
 L_{200x100x10} S355J2+AR l=120mm kaal 2,8kg
 - Lõige 2-2 vt joonis EK-7-02.

katta tulekaitse kipsplaatidega või tulekaitsevõõbaga vastavalt tulepüsivusnõudele R60 (nt Knauf Fireboard või analoog, kinnitus – vastavalt tootja juhendile)