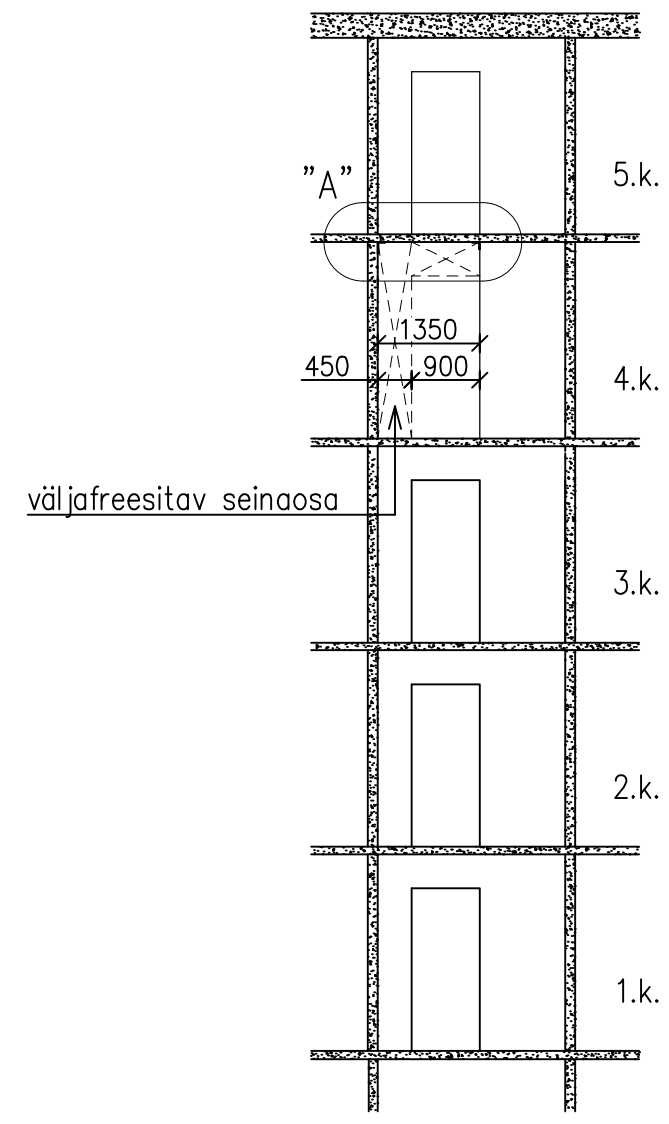
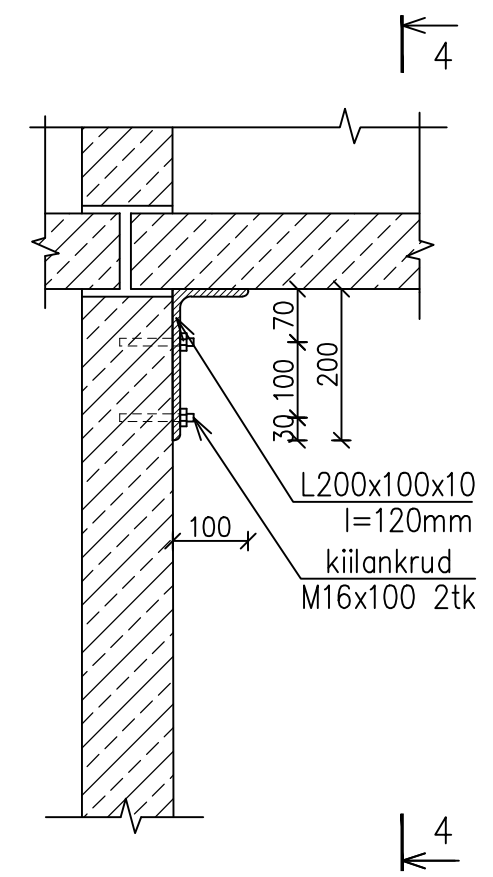


2-2

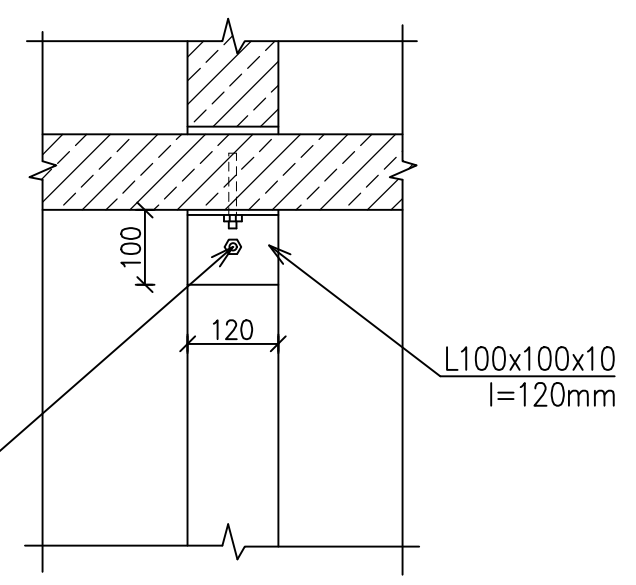


"A"

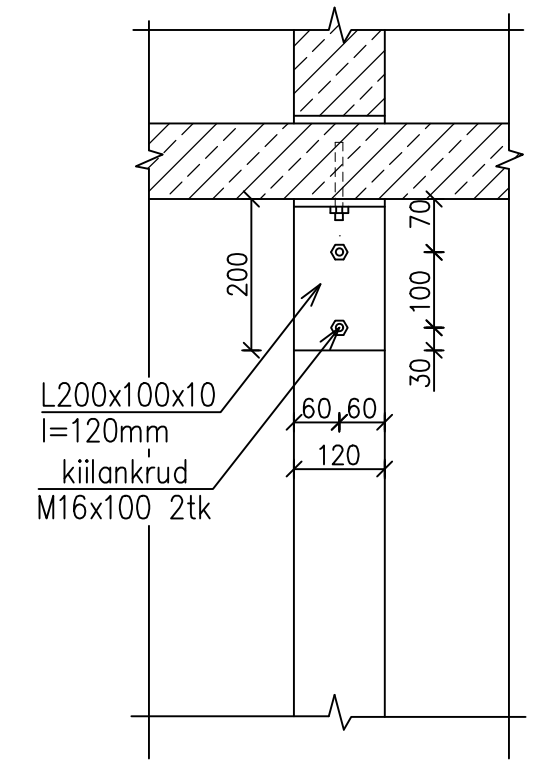


L100x100x10
l=120mm

5-5



4-4



betoonikruvid 10,5x90
10,5x90 Ruspert 2tk

Märkused:

1. Üldised märkused vt seletuskiri.
2. Materjalide kulu kokkuvõte vt joonis EK-7-01.