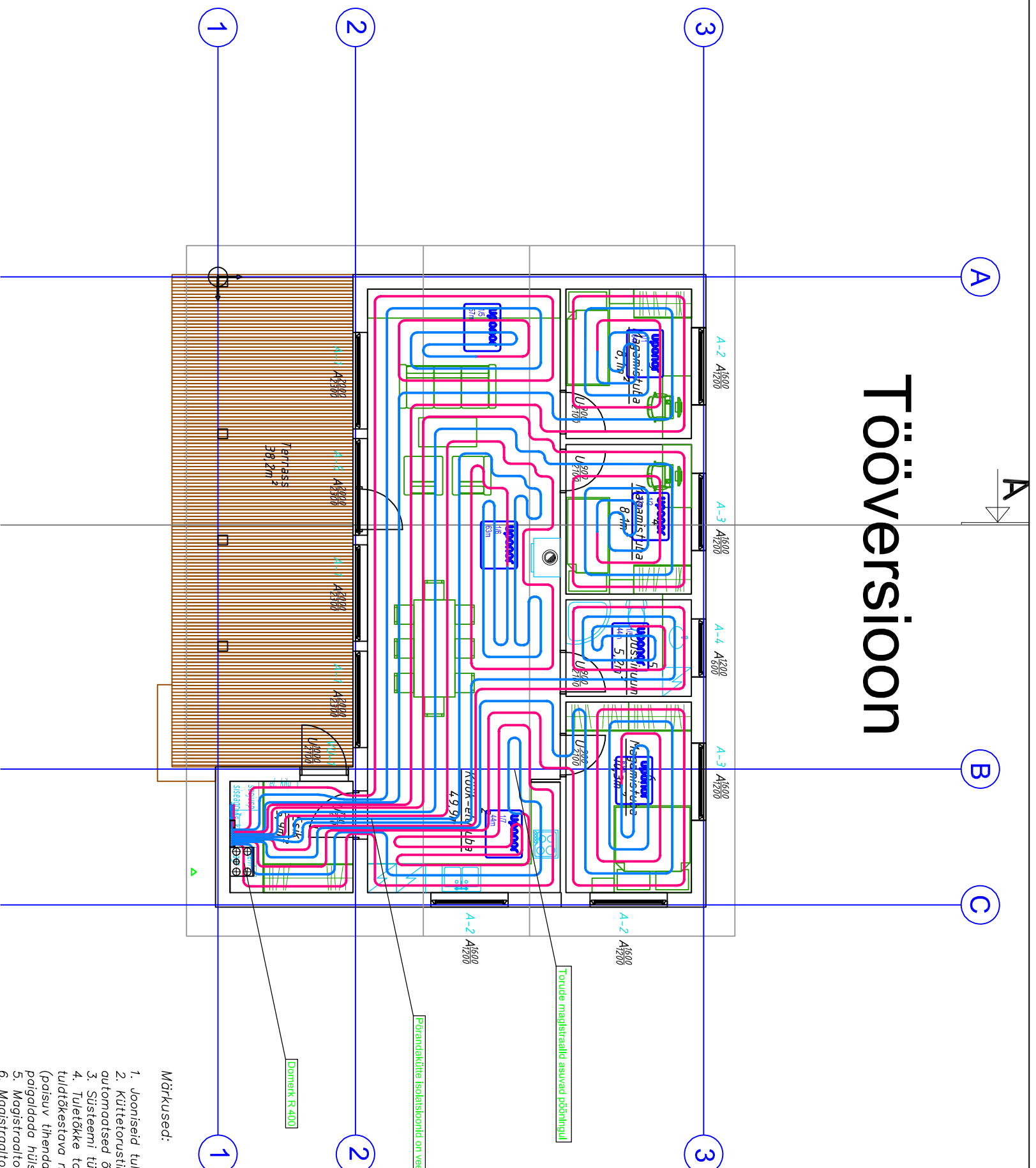


Tööversioon



Tingimärgid:

- Põrandakütte pedelvoolutoru
- kollektori pedelvoolutoru läbimõõduga DN20
- Põrandakütte tagasiwoolutoru läbimõõduga DN20
- ST140-H5
234 L/H
Tot: 514,0 W Liiniseadeventiili suurusega DN15 ventiili läbiv vooluhulk ventiili läbiv kogu küttevõimsus
- 2 x DN16 + S140 Kütetoru läbimõõduga 16mm, mis on kaetud 40mm paksuse koorik isolatsiooniga

MMM Küttekontuur

UPONOR Küttekontuuri nimi
kontuuri võimsus ja vooluhulk kontuuri pikkus ja toru läbimõõt kontuuri samm

Kollektorkapp
seinapoolne
5 tihendusga Kollektorkapi asukoht

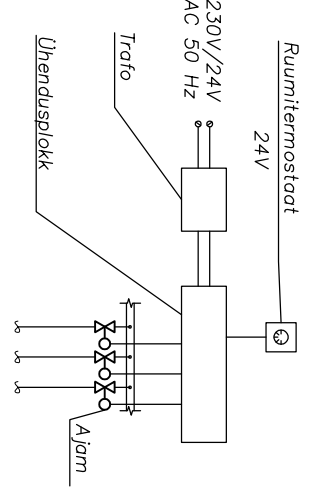
⚡ Ruumikontroller

Põrandakütte isolatsioonid on veel näitamata

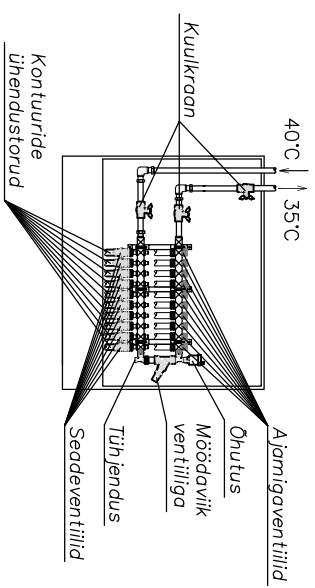
Toru de magistraalile asuvad põhinõud

Dommerk R 400

Automaatika töö põhimõteline skeem:



Kollektorkapp:



Märkused:

1. Jooniseid tuleb käsitleda koos ülejäänud projekti materjaliga.
2. Kütetorustike kõrgematesse kohtadesse on ette nähtud paigaldada automaatsed õhuvärskeventiilid.
3. Süsteemi tihjenduse ja läbipesemise ventiilid paigaldada soojussõime.
4. Tuletõkke tornidist läbi minevad torud vahelagedes ja seinetes tihendada tuldkestava materjaliga. Plastmassitorude puhul CP611A – plast (paisuv tihendamis mäss).Kütetorud, mis läbivad seinu ja vahelagesid paigaldada hülsisidesse. Lõbiminekuud tihendada materjaliga, mis ei nõrgesta piirete tulipüsimust.
5. Magistraalitorustik monteeritakse terastorudest.
6. Magistraalitorustikele tuleb anda kalle i=0,003 tihjenduse suunas.
7. Põrandakütte torustik on hapnikudifusioonikindel torustik, nt evalPEX.
8. Torustiku asukoht ja aukude puurimine täpsustada kohapeal.

Objekt teillis	-	Objekt nimetus	Tondimäe talu			
Talija esindaja	-	Objekt aadress	Tondimäe talu, Nõo vald, Tartu maakond			
Insenner	Taavi Lepp	Joonise nimetus	Küte		Mõõtkava	
Insenner	Taavi Lepp	1. kortse plaan		1:100		
Vastutav spetsialist		Staadium	Töö nr.	Etapp	Joonise nr.	Muudatus
MTR - Projekteeftirine: EEP003926		PP	9280	KV	KV-02	
Nullenergia OÜ info.nullenergia@gmail.com +372 53328261 Akadeemia tee 5 Tallinn		Kuupäev	15.06.2020		Faiil nimi	