

ADDRESS:

OTEPÄÄ linn

RAEKOHVIK

NR.	RUUMI NIMETUS	RUUMI MÕÕDUD	KOKKU	KASULIK PIND	ND TEHN.R	
					US- TEED.	UUM PIND
	Tootmis -ja üld- kasutatavate ruumide e liikatsioon.					
1	ESIK	0.88*1.97	1.7	1.7	-	
2	PUHKERUUM	(4.63*9.48)+(3.16*5.90)- 2.43*0.88 -7.0	53.4	53.4	-	
3	WC	3.0*1.70	5.1	5.1		-
4	PESEMISRUUM	3*1.6	4.8	4.8		-
		PÕHIKORRUS	65	65	-	
5	RUUM	(4.7*3.60)	16.9	16.9		
6	LADU	(7.39*3.01)+(6.39*2.49)+ (2.78*0.21)+(0.22*0.74)- 0.2	38.7	38.7		
7	TEHN.RUUM	(2.42*1.14)+(3.94*3.0)+ 0.2	14.8	-	-	14.8
		KELDRIKORRUS	70.4	55.6		14.8

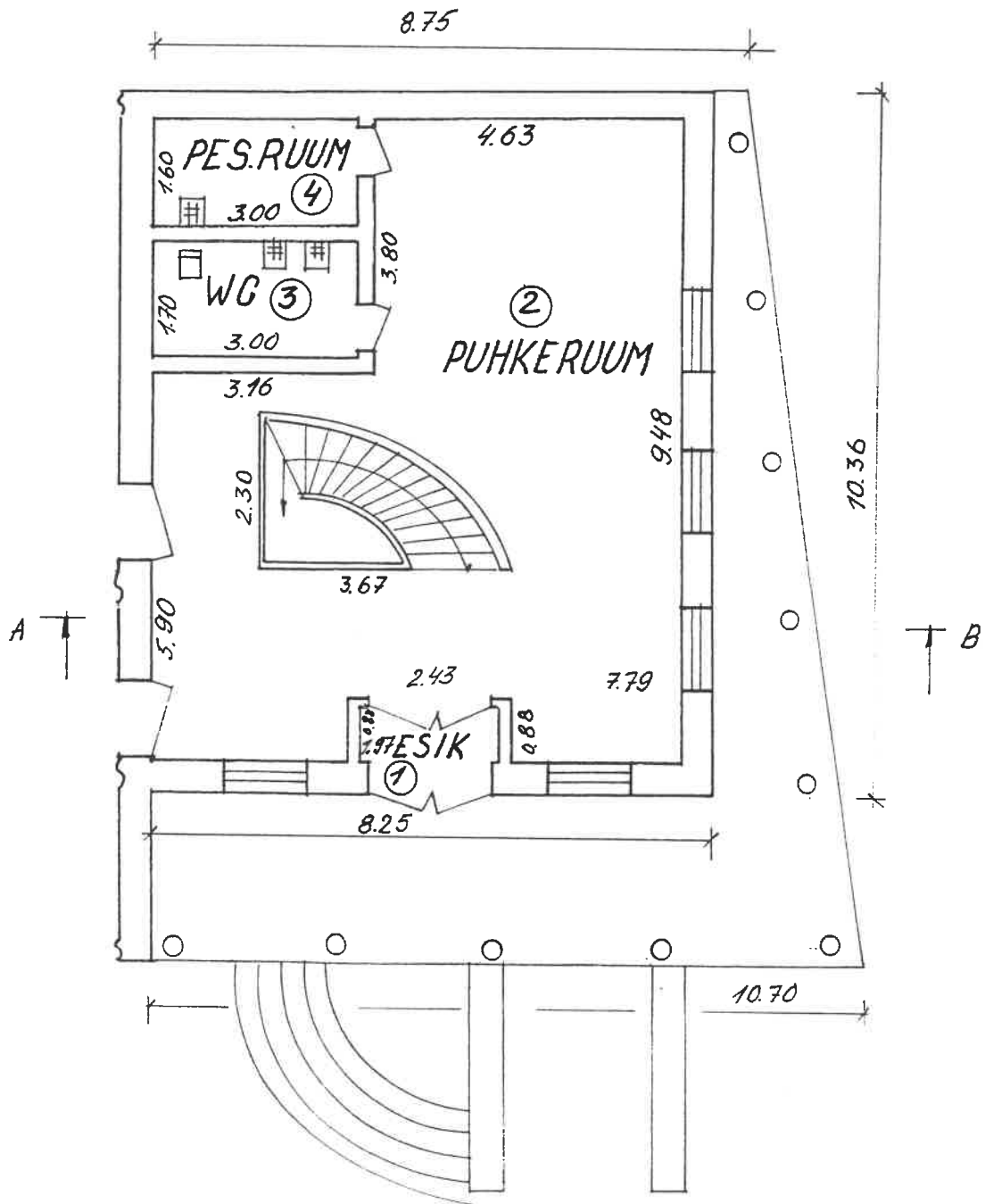
ESINDAJA:

ALLKIRI

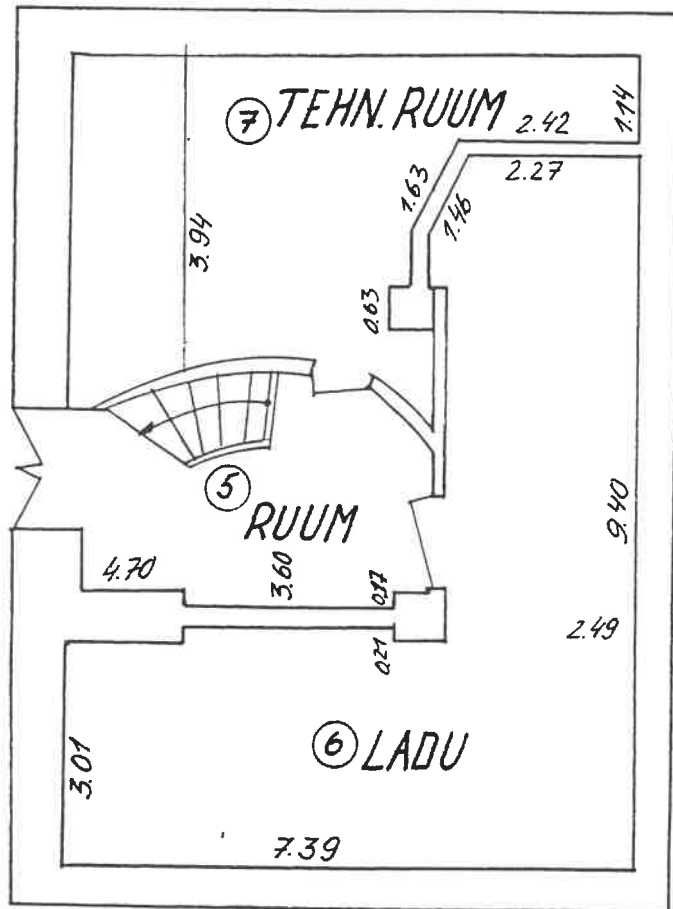
KUUPÄEV

MÕÕDISTAS:

PÕHIPLAAN



KELDRIKORRUS



P				
t		OK		