

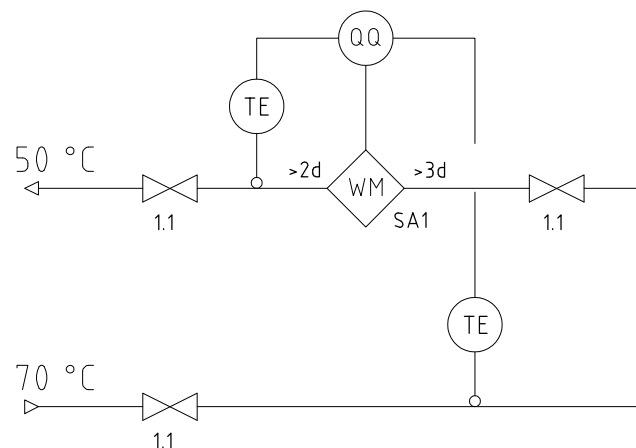
Tabel 1. Torude isoleerimine ja paigalduskaugused

Läbimõõt Du, mm	Sari 21			Sari 22			Sari 23			Sari 24			Sari 25		
	s	a	b	s	a	b	s	a	b	s	a	b	s	a	b
10...49	20	90	60	30	110	70	40	130	80	50	150	90	60	170	100
50...89	30	110	70	40	130	80	50	150	90	60	170	100	80	210	120

Tabel 2. Kütetorude kinnituskaugused (+20°C)

Süsinikterastoru du, mm	mm
12...15	1250
18	1500
22	2000
28	2250
35	2750
42	3000
54	3500
64	3500

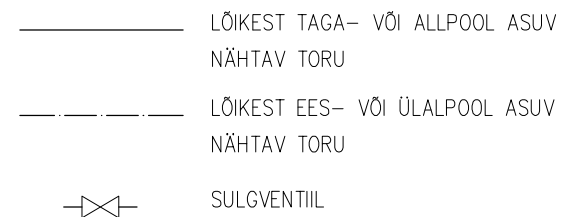
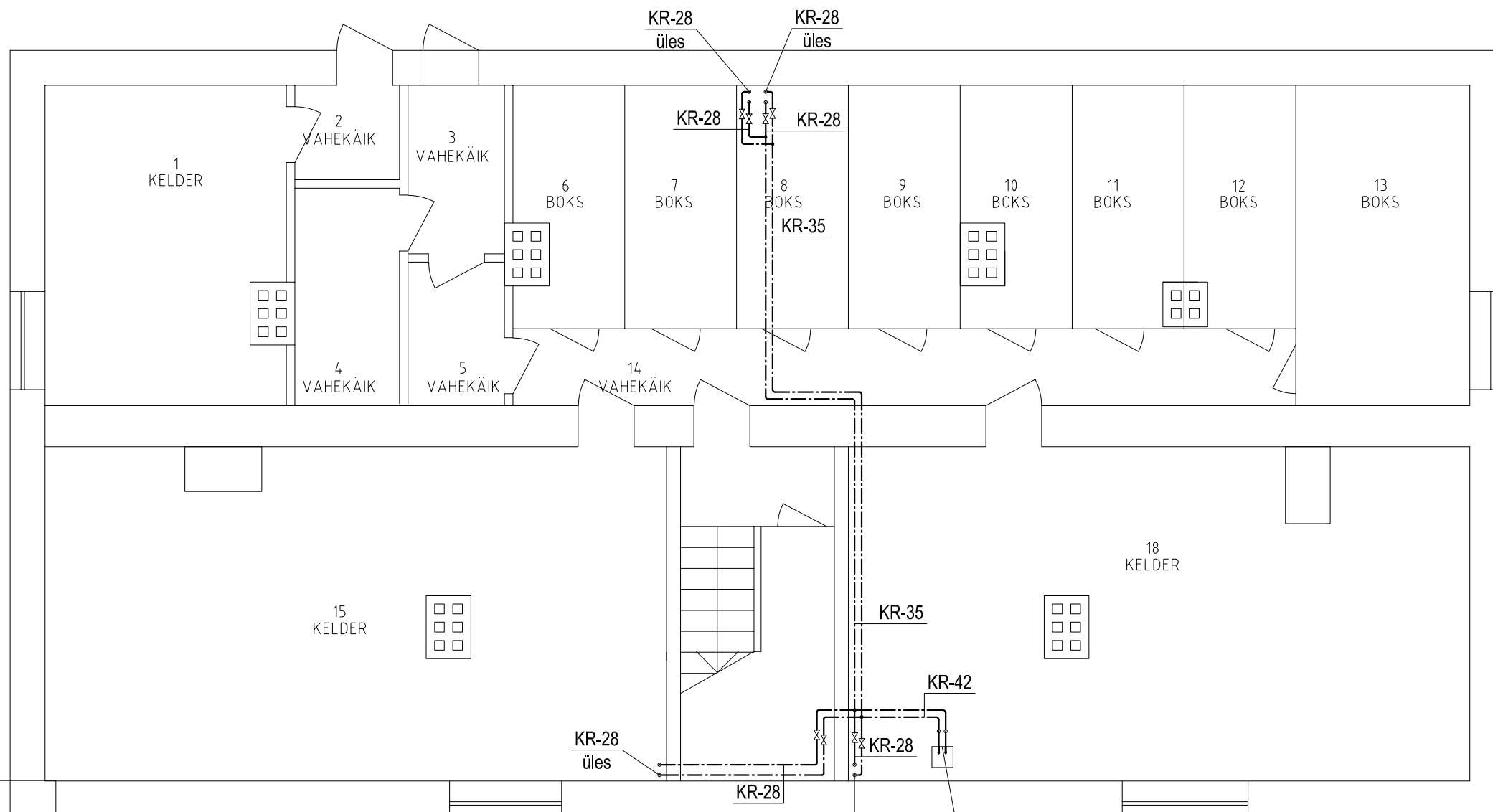
Küttemõõte sõlme skeem



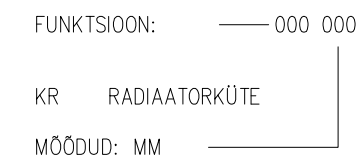
Jrk.	Element	Hulk	Ühik	Märkused
Küttemõõte sõlm 1...8				
SA1	Soojusarvesti Qn=0,6 m3/h; DN15; -5 kPa	8	kpl	Integral-V MaXX
1.1	Sulgeventiil DN20	24	tk	

MÄRKUSED:

Radiaatorküttesüsteemis on soojuskandjaks vesi arvutuslike parameetritega **70/50°C**.
 Radiaatorikütetorustik ehitada süsinikterastorust (pressitavate liitmikutega terastoru).
 Kütetorustiku läbiviigid tuleb tihendada nii, et see ei vähendaks tarindi tulepüsivusvõimet.
 Kõik radiaatorid varustada termostaatventiilidega pealevoolul, kuulsulgudega tagasivoolul ning õhueraldusventiilidega.
 RADIAATORIVENTIILIDENA KASUTADA DÜNAAMILISI TERMOSTAATVENTIILE "AQ" (OVENTROP).
 KUI ANTUD VENTIILE EI KASUTADA TULEB PÜSTIKUD VARUSTADA LIINISEADEVENTIILIDEGA.
 Kütetorustiku püstikud kuni korterite soojusarvestiteni isoleerida vastavalt seeriale 23;
 Keldrikorruse kütetorustikud isoleerida vastavalt seeriale 24;
 Nähtavale jäävate torustike isolatsioon katta heleda PVC kattega.
 Radiaatorite ühendused teha süsinikterastorust De15.
 Küttesüsteemi kõrgematesse punktidesse paigaldada automaatsed õhueraldusventiilid.
 Süsteemi madalamatesse punktidesse paigaldada tühjendusventiilid.
 Kõik nähtavale jäävad toruühendused peavad olema esteetiliselt teostatud.
Kütetorustike paigaldamisel arvestada teiste eriosadega.



TORUSTIKE MARKEERING



Nr.	Muudatus	Nimi	Kuup.
TÖÖ NIMETUS KORTERELAMU EHITUSPROJEKT , PÕLVA		STAADIUM PP	TELLIJA PÕLVA VALD, PÕLVA LINN,
JOOINISE NIMETUS KELDRIKORRUSE PLAAN KÜTE			
JOOINISE NR. KV-5-01	ERIALA KV	SKAALA 1:75	E