

Vaarde kindrest M 1:50

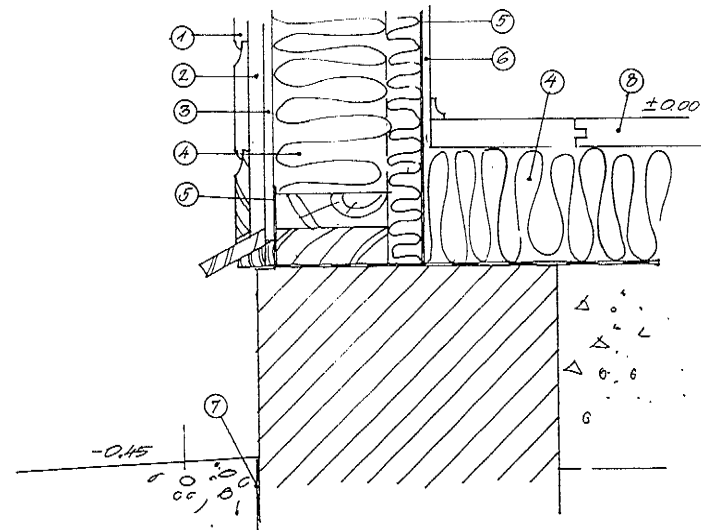


M 1:50

Vandaele Kooijman

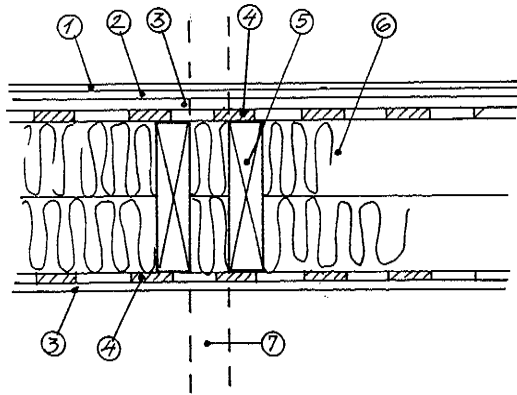
8

SÖLM 1



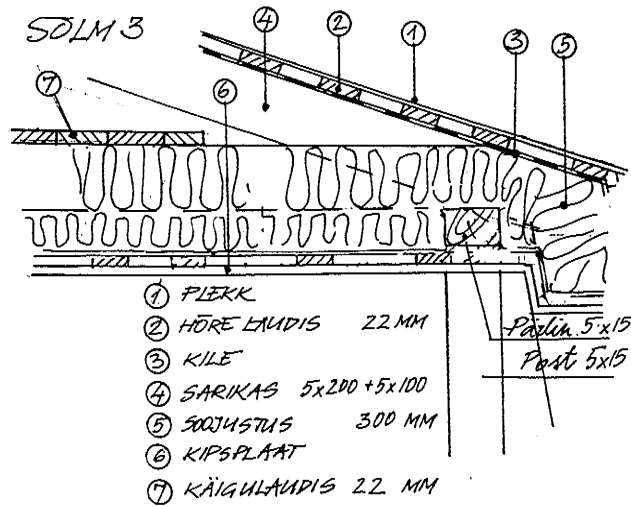
- ① PUITOODER 20 MM
- ② ZIKVAHE 20 MM
- ③ TUMLETÖKE 12 MM
- ④ SOOJUSTUS 200 MM
- ⑤ AURITÖKKEKLE
- ⑥ KIPSPLAAT VÕI ISOPLAAT 13 MM
- ⑦ HÜDROISOLATSIOON
- ⑧ PÖRANDALAUD 38 MM

SÖLM 2

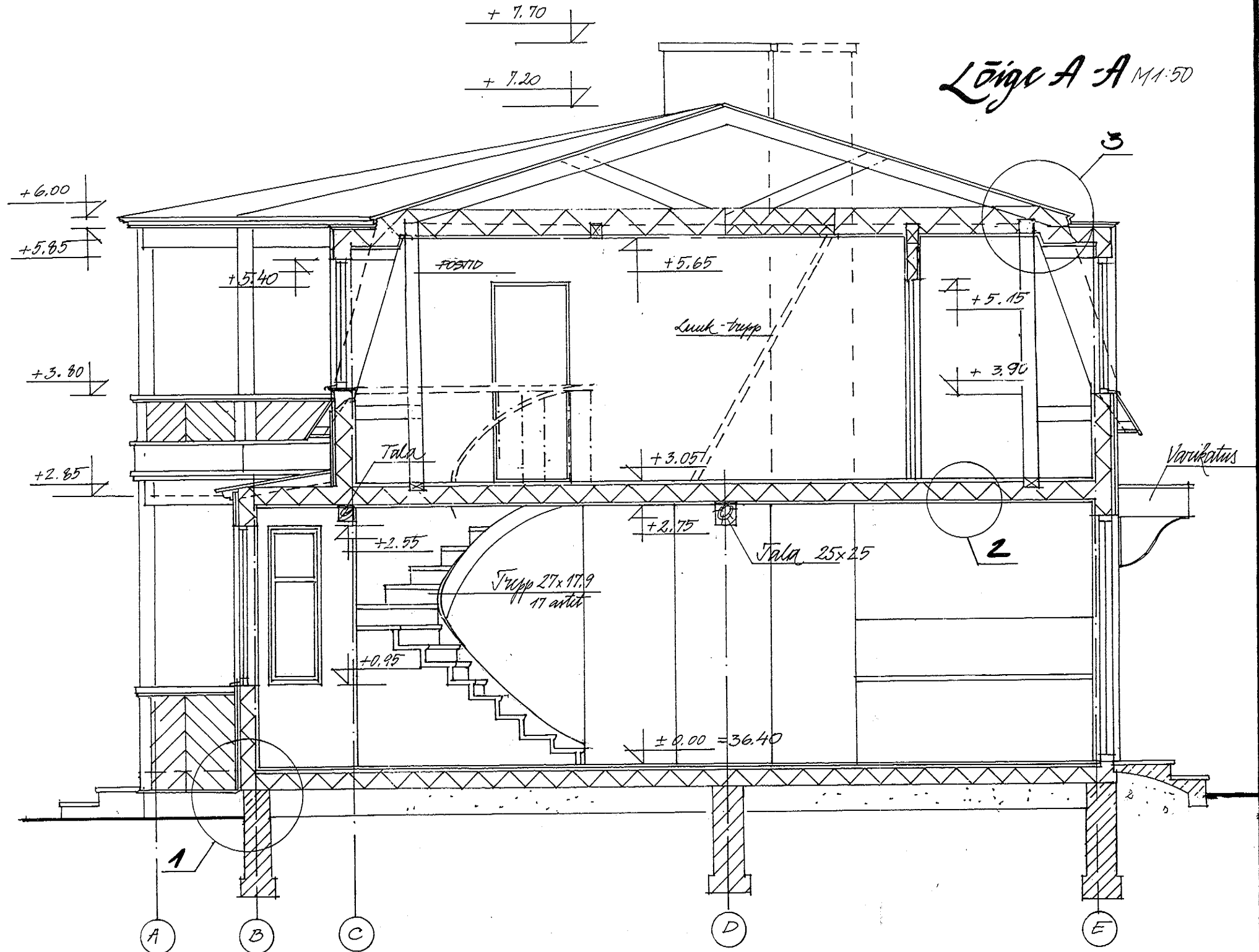


- ① PÖRANDALAUD VÕI LAMELLPARKETT 12 ÷ 37 MM
- ② ISOPLAAT 13
- ③ KIPSPLAAT 22 MM
- ④ HÕRE LAUDIS 22 MM
- ⑤ 2 TALA # 7,5 x 20
- ⑥ ISOLATSIOON (KIVIVILL)
- ⑦ SEINAPOST # 5 x 15 + 5 x 5

SÖLM 3



- ① PLEKK
- ② HÕRE LAUDIS 22 MM
- ③ KILE
- ④ SARIKAS 5x200 + 5x100
- ⑤ SOOJUSTUS 300 MM
- ⑥ KIPSPLAAT
- ⑦ KÄIGULAUDIS 22 MM

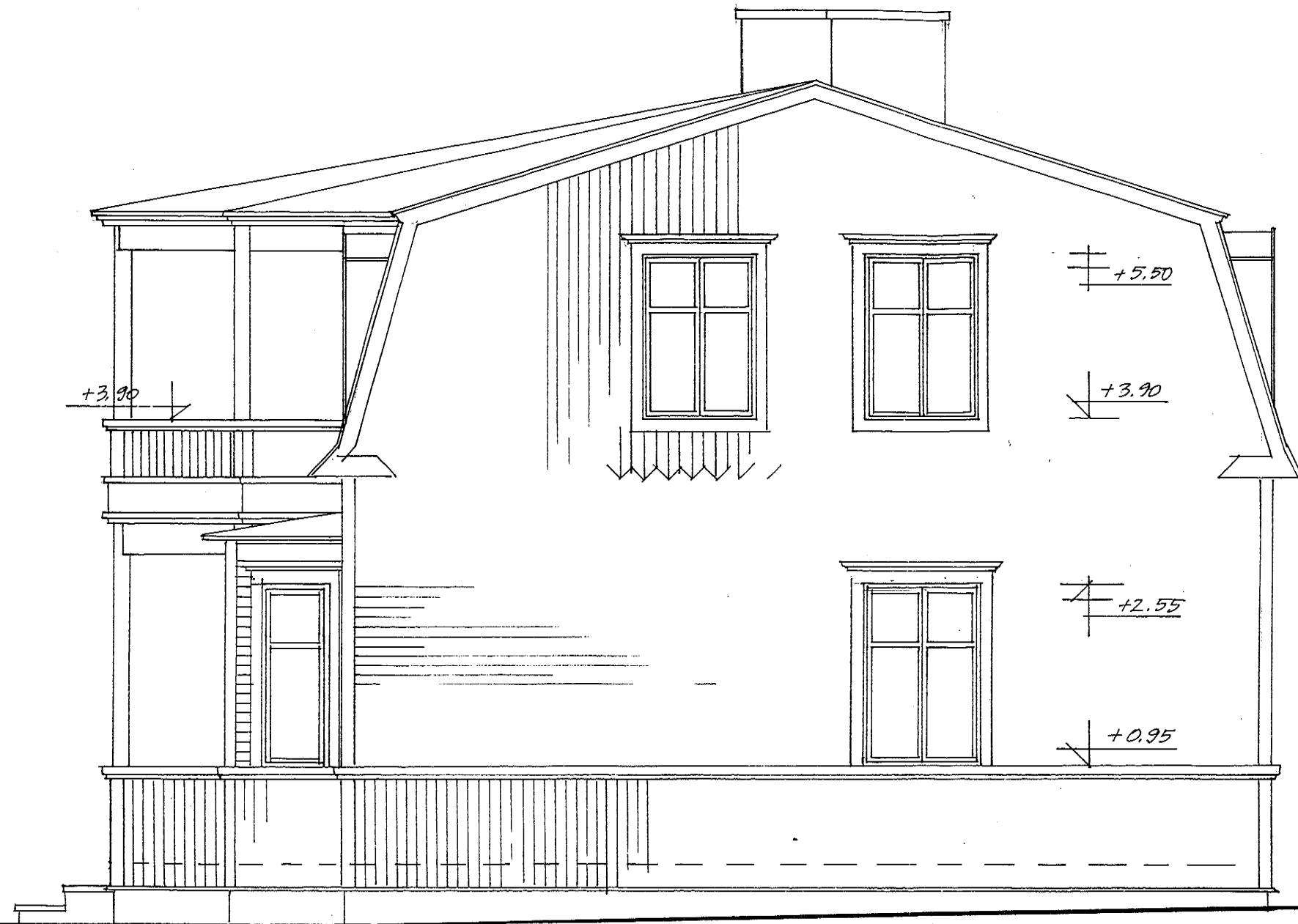


Lõige A-A M 1:50

Lõige A-A (Sõlmad) M 1:50



Vanda Goodart M 1:50



+7.20

+6.00

+3.50

+0.95

+3.90

+5.50

+3.90

+2.55

+0.95

Vande edelast, M 1:50