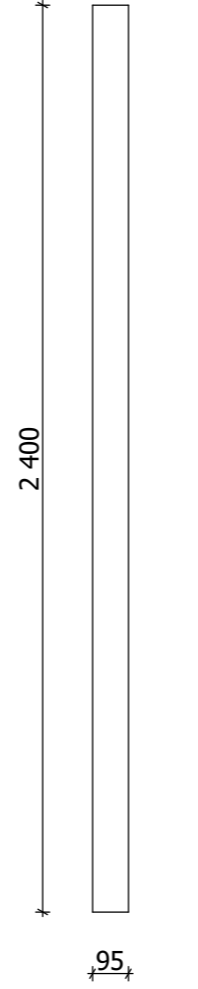
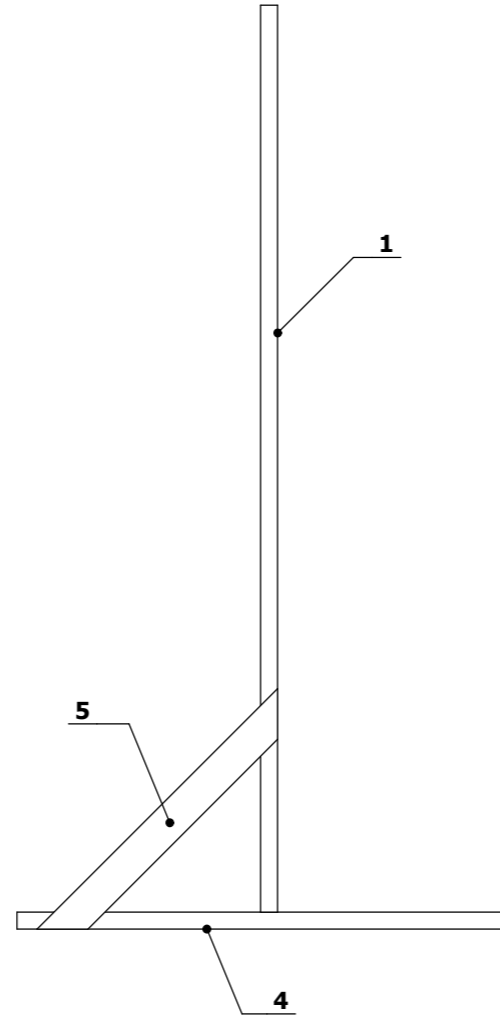
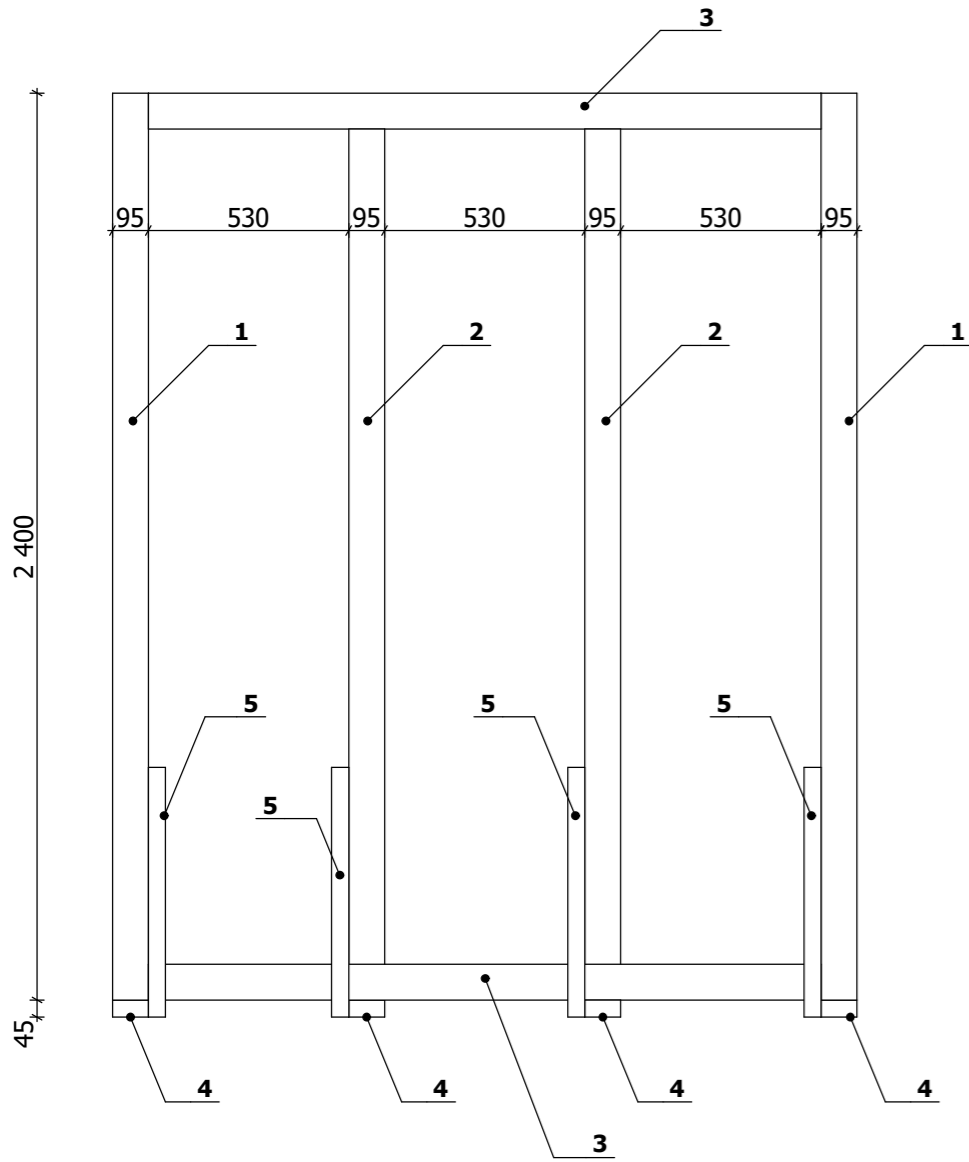
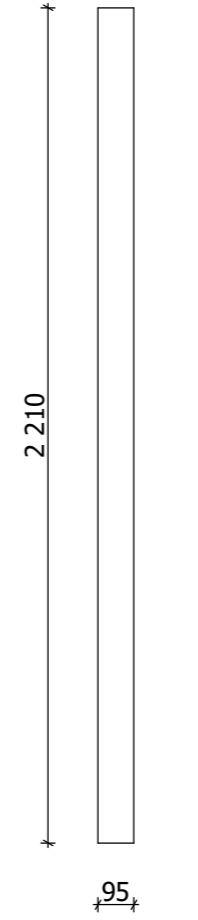


SEINAELEMENT - Karkass

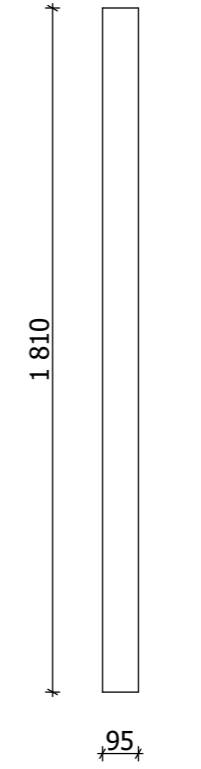
M1:20



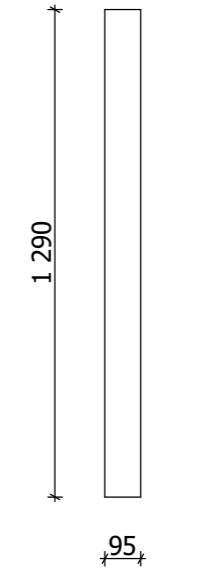
| |
|----------|
| 1 |
| 2tk |



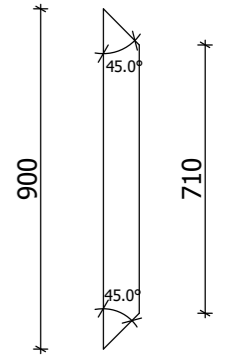
| |
|----------|
| 2 |
| 1tk |



| |
|----------|
| 3 |
| 2tk |



| |
|----------|
| 4 |
| 4tk |



| |
|----------|
| 5 |
| 4tk |

Spetsifikatsioon:

-