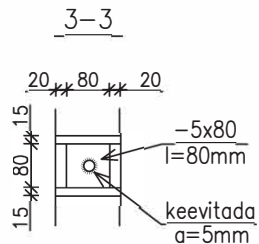
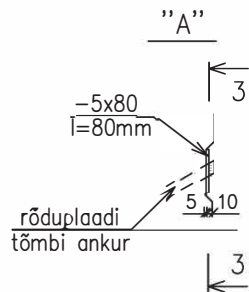


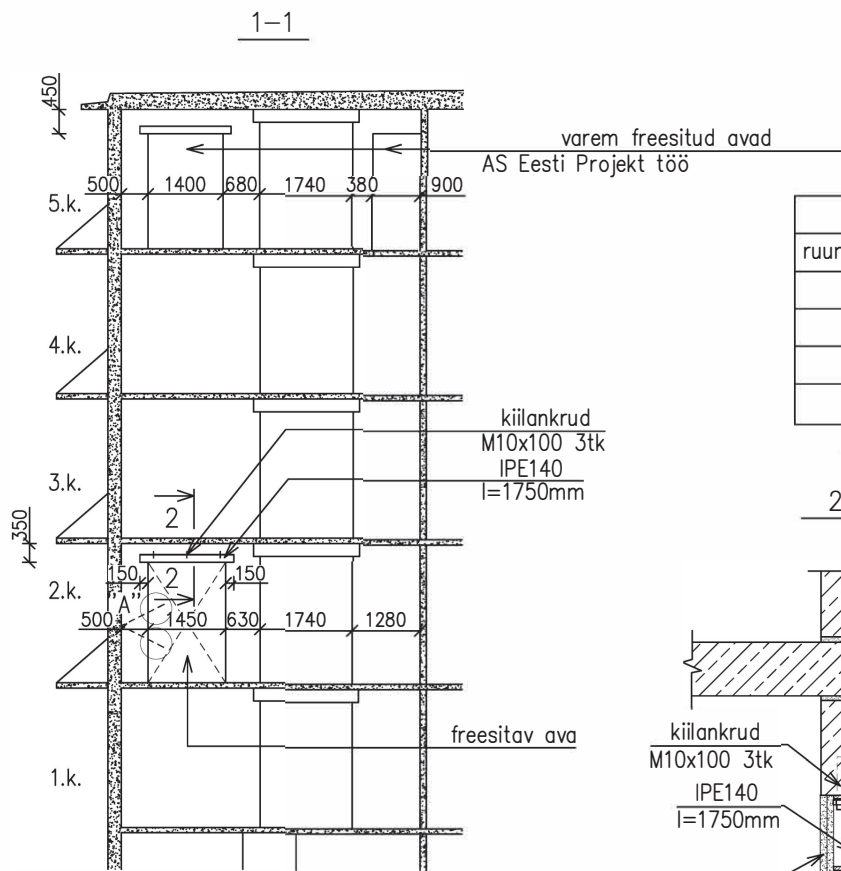
Tingmärgid:

- ==== -olemasolev sein
- -freestav ava



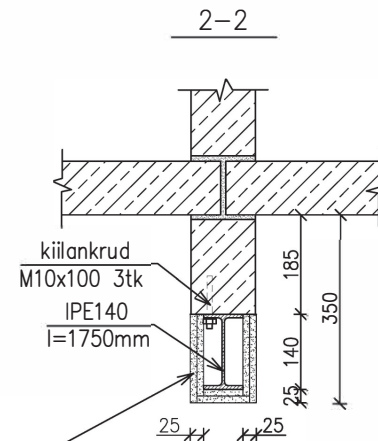
Märkused:

1. Üldised märkused vt seletuskiri.
2. Materjalide kulu kokkuvõte:
 -5x80 l=80mm S235 kaal 0,25kg 2tk
 kiilankrud M10x100 3tk
 IPE140 S355J2 l=1750mm kaal 22,6kg



Ruumide eksplikatsioon		
ruumi nr.	ruumi nimetus	ruumi pindala, m ²
1	elutuba	13,8
2	kööktuba	24,3
3	esik	3,0
4	vannituba/WC	2,6

Kõetav pind - 43,7m²; Eluruumi pind 43,7m²



katta tulekaitse kipsplaatidega või tulekaitsevõõbaga vastavalt tulepüvisusnõudele R60 (nt Knauf Fireboard või analoog, kinnitus - vastavalt tootja juhendile)

Nr.	Muudatus	Muutja	Kontrollis	Kuupäev



MTR:

Teostas:	5-korruseline suurpaneelilamu, seeria 1-464A	Kuupäev	05.11.2018
Joonis	KORTERI REKONSTRUEERIMINE Plaan, lõiked 1-1, 2-2, 3-3, sõlm "A"	Mõõt	1:100 1:10
		Lehti kokku	1
		Leht	1
Vastutav spetsialist:	Staadium	Dokument	1
	TÖÖPROJEKT	Vers.	EK-7-01 01

IMAGE: situatsiooniskeem.png
 REF: 05.11.18_Kaardla_tee_161-45.dwg