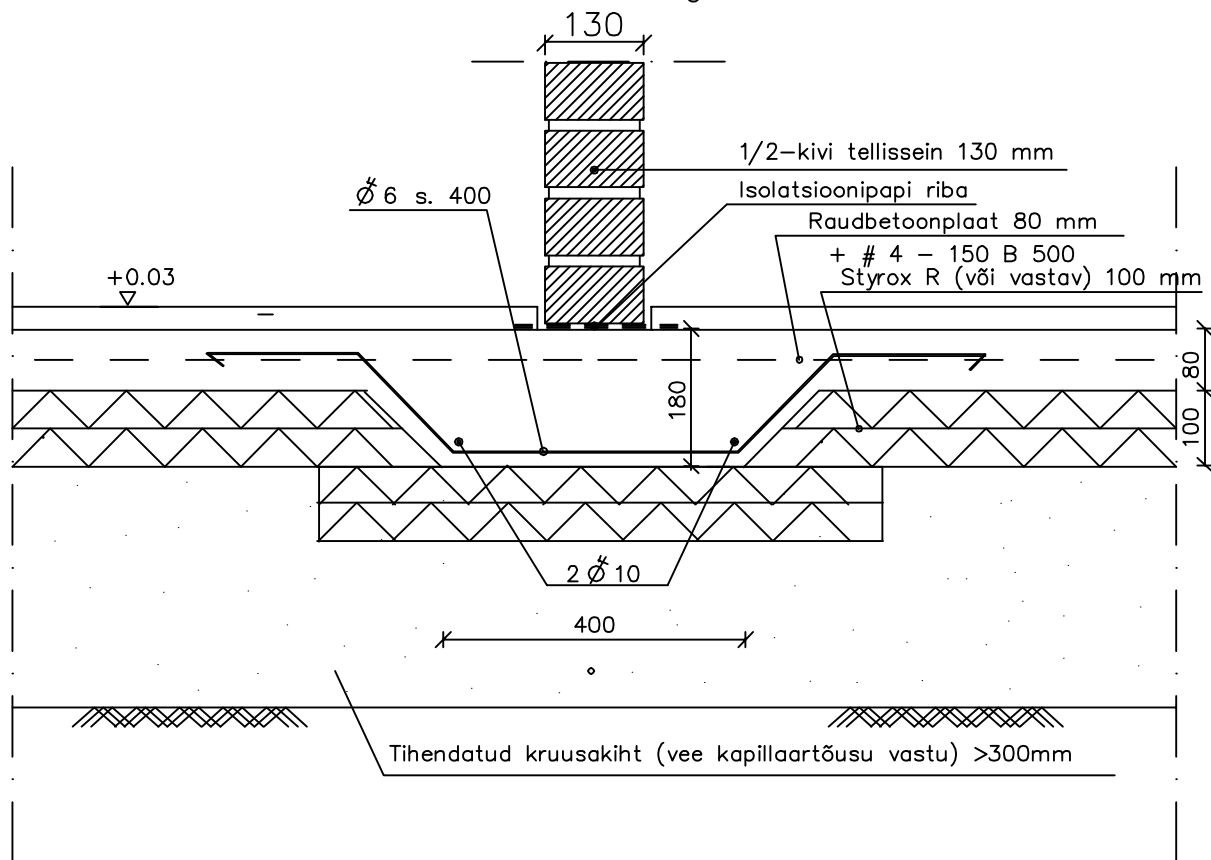
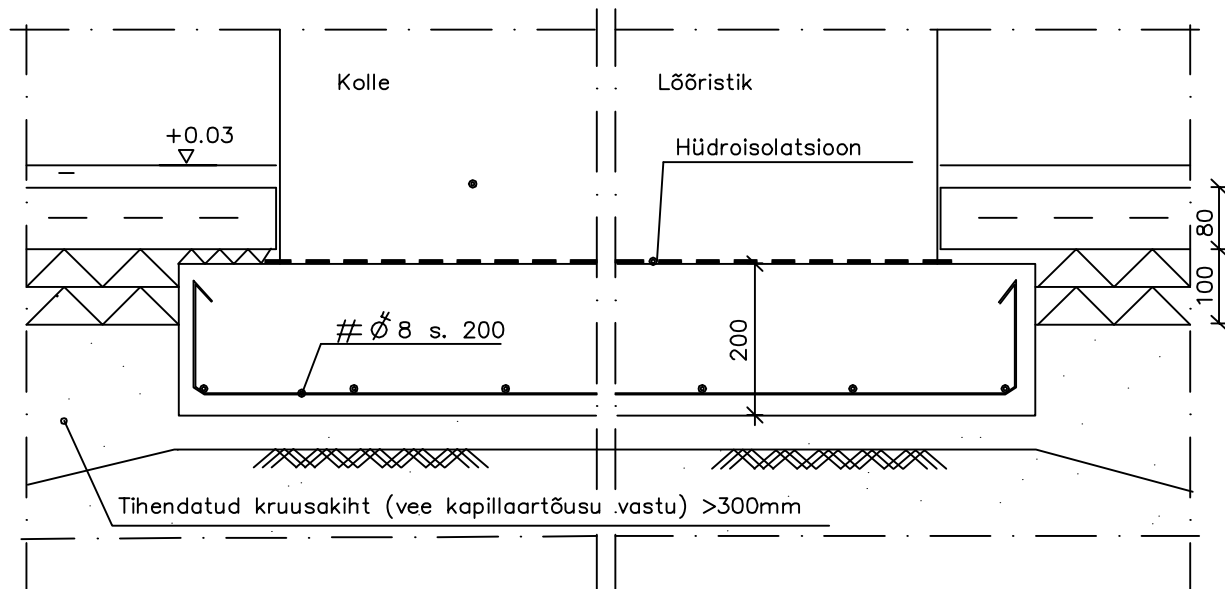


kerge tellissein



korstna vundament



412-6.DWG

		
Rutakontie 50 74300 Sonkajärvi 017-7606300		
koht	kuupäev	joonest.
SONKAJÄRVI	26.10.99	T.H.

joonise sisu	mõõtkava
Kerge tellisseina ja korstna vundament	1:10
töö nr.	joonis nr.
	415