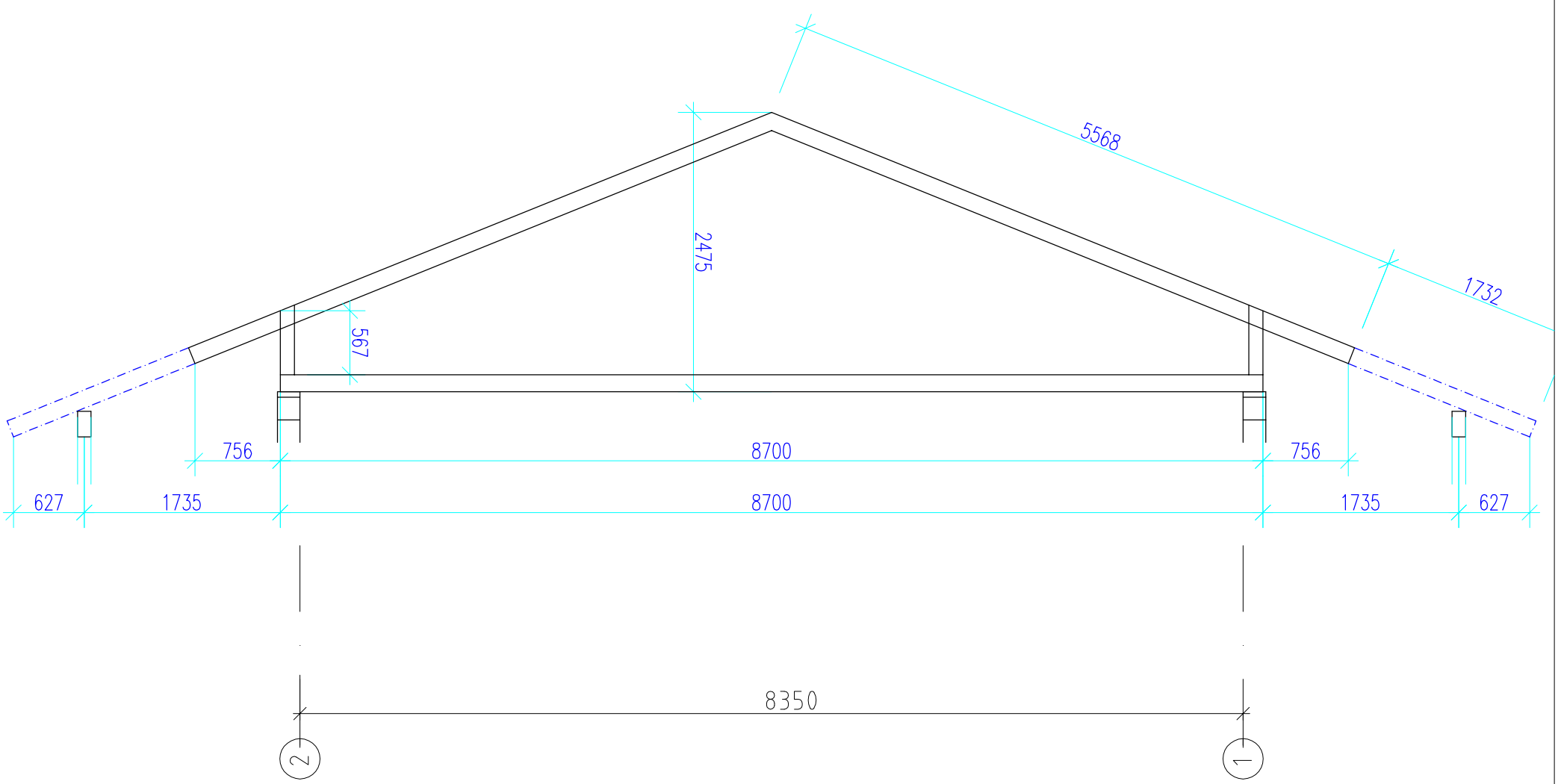


MÄRKUSED:  
MÕDDUD KONTROLLIDA ENNE FERMI TELLIMIST



F1  
21TK

NR.	KUUPÄEV	NIMI	SELETUS

EHIJUSTÖÖDE LIIK  
UUSEHITIS

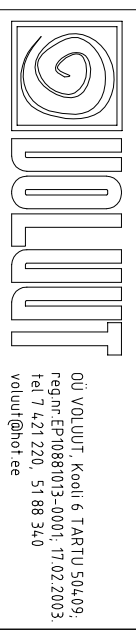
OBJEKT JA ADDRESS  
ÜKSIKELAMU  
LUUNJA VALD RÕÕMU KÜLA ELLA TEE 9

TELLUJA  
MART LAANEMÄE/ KORTERID OÜ

JOOINISE NIMI  
FERMI SKEEM

TÖÖ NR.	PROJ. VALDKOND	KUUPÄEV	MÕÖTKAVAL
T-10/2007	AE	06.06.2007	1:50

FAILI NIMI: mart\_projekt.dwg  
JOOINISE NR.: LEHT-14



OÜ VOLUUT, Koovi 6 TARTU 50409,  
Reg nr EP10881013-0001, 17.02.2003  
Tel 7 421 220, 51 88 340  
volut@hot.ee

PROJEKTEERIJAL PRIIT LÕHMUS