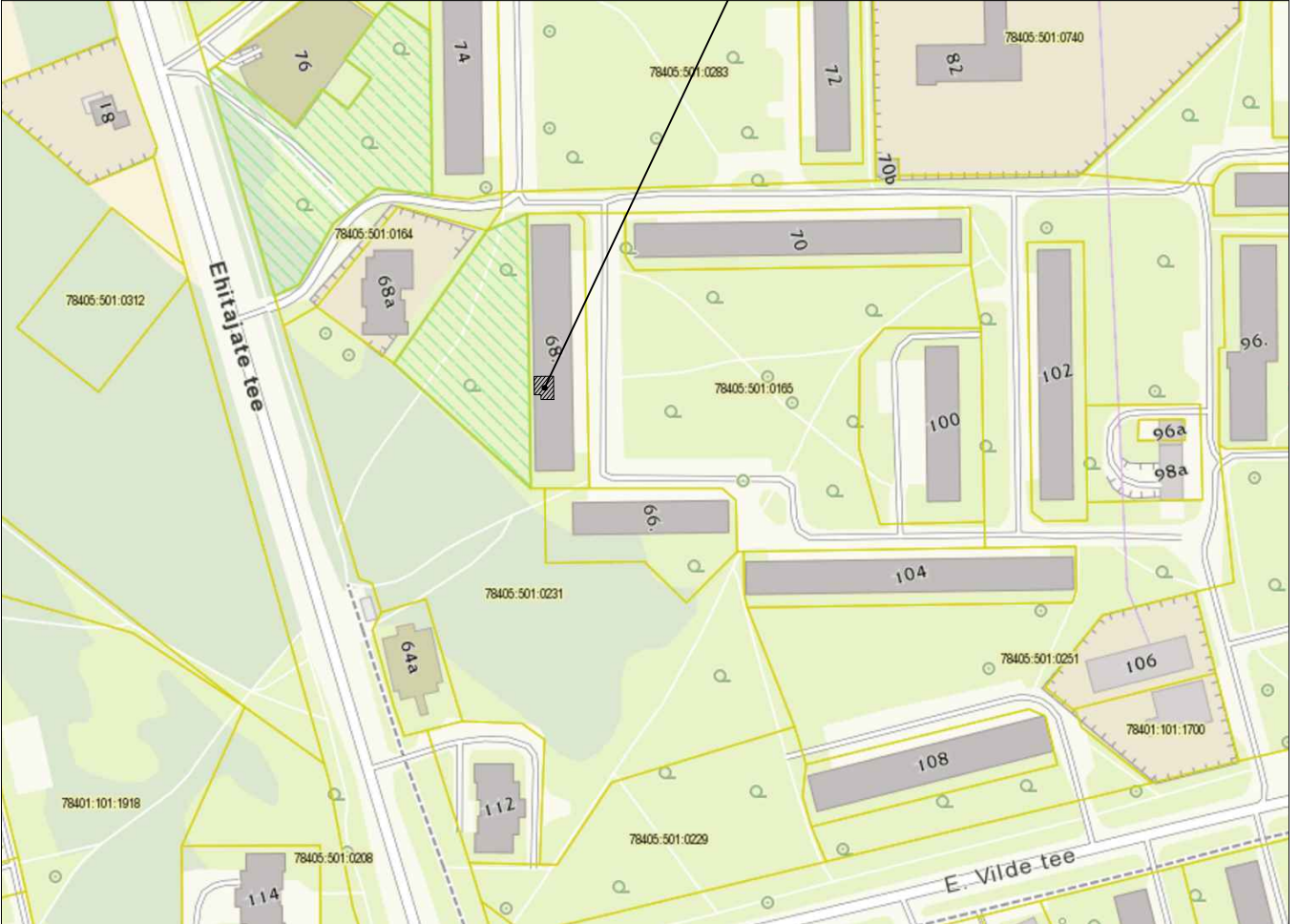
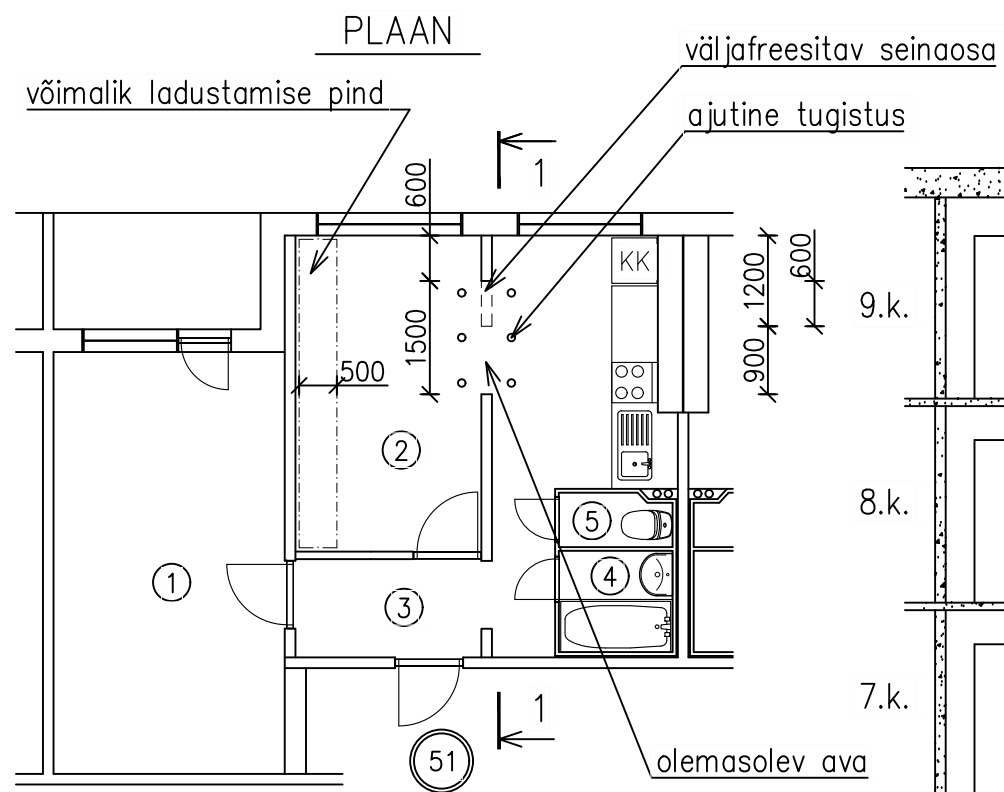


Ehitajate tee





Tingmärgid:

==== -olemasolev sein

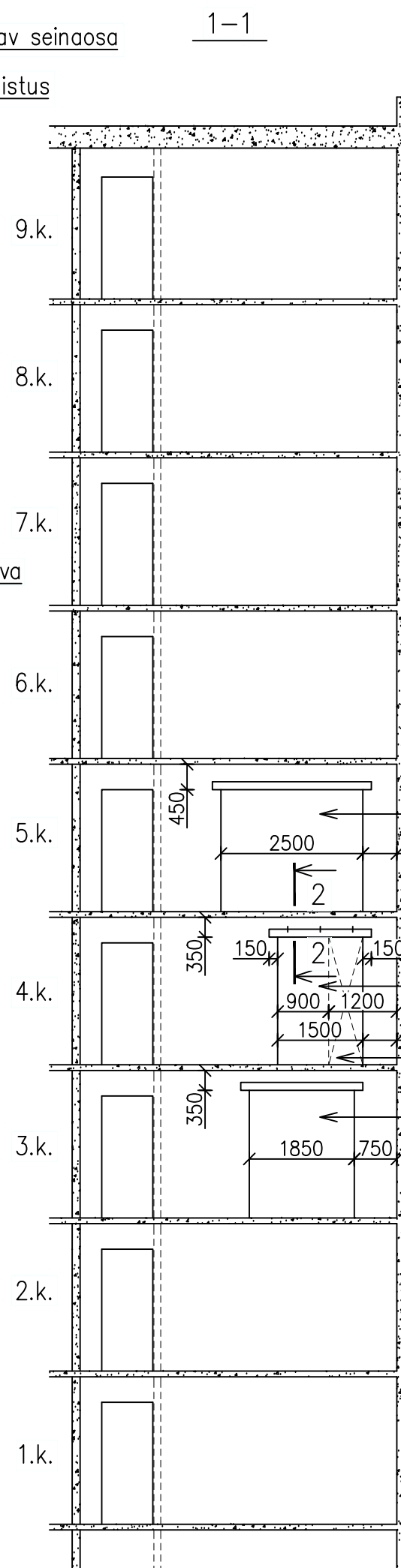
----- -freesitav ava

Märkused:

1. Üldised märkused vt seletuskiri.
2. Materjalide kulu kokkuvõte:
IPE140 S235 l=1800mm kaal 23,2kg
kiilankrud M10x100 3tk

Ruumide eksplikatsioon		
ruumi nr.	ruumi nimetus	ruumi pindala, m ²
1	elutuba	17,2
2	kööktuba	18,1
3	esik	4,4
4	vannituba	2,5
5	WC	1,1

Eluruumi pind 43,3m²; Köetav pind 43,3m²



katta tulekaitse kipsplaatidega või tulekaitsevõõbaga vastavalt tulepüsivusnõudele R60 (nt Knauf Fireboard või analoog, kinnitus - vastavalt tootja juhendile)

varem freesitud ava
AS EA Reng töö nr. 504-498-61/08

olemasolev ava
AS Eesti Projekt töö nr. l-3768-02

väljafreesitav seinosa

varem freesitud ava
AS EA Reng töö nr. 1107-1538/14

