

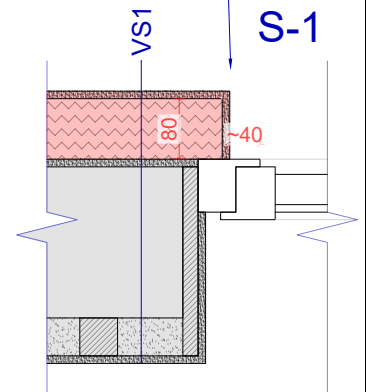
TINGMÄRGID



soojustuse ülekate lengil min 30mm
lengi nähtav osa ca 40mm

VS1 välissein ~360mm $U \leq 0,28 \text{ W/m}^2\text{K}$

- ~10 siseviimistluskihid, olemasolevad
- 50 soojustuskrohv karkassi vahel, Weber therm 505 HDP, olemasolev
- ~200 plokkssein, olemasolev
 - peamiselt tuhaplokk, kuid avade vahel Columbia Kivi, sillused betoonist, kohati leidub silikaati
- ~10 välisviimistluskihid, olemasolevad
- 80 krohvitatav mineraalvill $\lambda_D \leq 0,035 \text{ W/mK}$
- ~10 krohvisüsteem ja välisviimistlus



VL1 vahelagi/röödupõrand ~320mm $U \leq 0,60 \text{ W/m}^2\text{K}$

- <60 põrandakonstruktsioon
 - ei kinnitata aluspinnale ega servadese, jääb vabalt seinte ja röödupostide vahele
 - sobib: 6mm veekindel vineer või 18mm immutatud tihe laudis + 20mm välipõranda moodulplaadid, Ikea Runnen või sarnane
 - sobib: 32mm karkass + 28mm terrassilaud, immutatud puidust või komposiitmaterjalist
 - sobib: 15mm veekindel vineer, mustriga
- PVC katusekate/hüdroisolatsioon, Protan EX-A või sarnane, toon hall või tumehall
 - toode peab olema armeeritud ja mõeldud kasutamiseks koormatud pinna all
 - kinnitada aluspinnale vastavalt tootja juhiste, soovitavalt lausliimida
- 50 XPS Finnfoam FL300 või sarnane, $\lambda_D \leq 0,037 \text{ W/mK}$
 - tagada pealispinna kalle 2% (1/50), vajadusel lõigata soojustust või teha kiviplaatidele pealevalu
 - kinnitada aluspinnale sobiva liimi või vahuga ja täita vahed
- ~10 kiviplaat, olemasolev
- ~200 betoonkonstruktsioon, olemasolev
 - siseviimistlus, olemasolev

MÄRKUSED

1. Kõikide ehitustoodete kasutamisel järgida tootja juhiseid.
2. Alusena on kasutatud tellija jagatud arhiivimaterjale, tellija antud lähteülesannet, 04.05.2024 kohapeal vaatlusi ja mõõdistusi ning käesolevaga paralleelselt koostatavat ridaelamuboksi rekonstrueerimise eelprojekti (AR EP, REK OÜ töö nr 24-01 eskiisversioon).
3. Käesolev töö käsitleb ainult rõdu osa ja sisaldab ainult jooniseid. Käesolevat joonist vaadata ainult koos teiste joonistega.