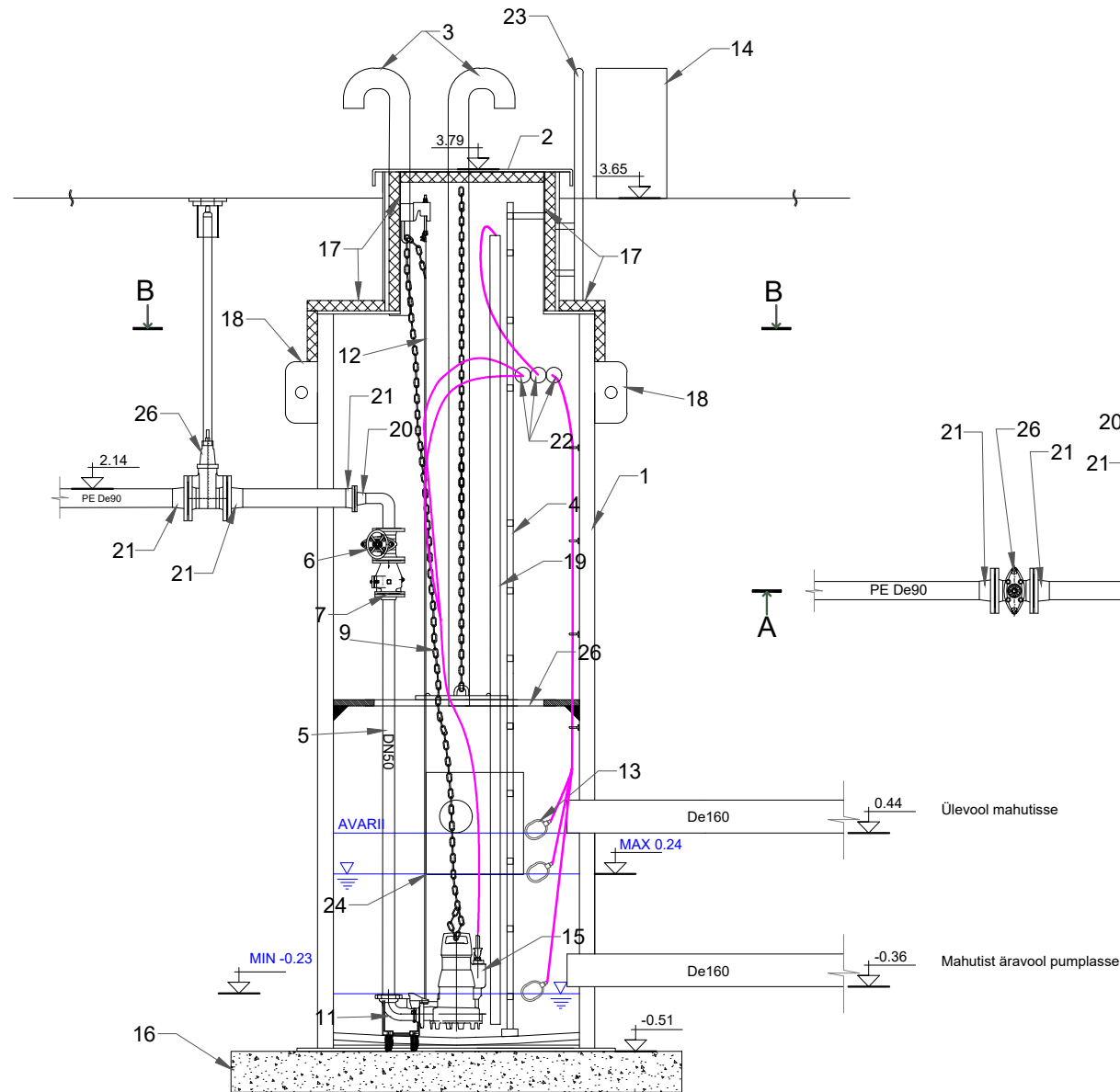
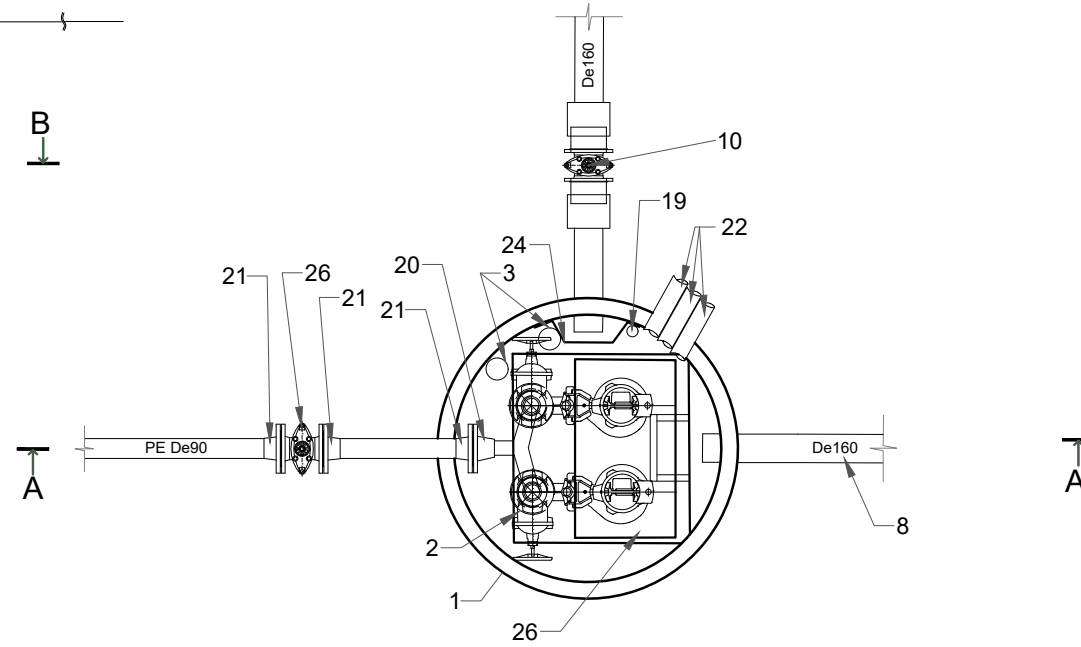


# RVP-1

Lõige A-A



Lõige B-B



NR	NIMETUS
1	Pumpla korpus Ømin1200
2	Lukustatav teenindusluuk
3	Õhutustorud
4	Teenindusredel
5	Survetorustik DN50
6	Kummikiilsiber DN50
7	Tagasilöögiklapp DN50
8	Sissevoolutoru De160
9	Tõstekett
10	Muhv-otstega DN150, spindlipikendus, kape
11	Pumba jalg koos kiirlukustusliitmikuga
12	Pumpade juhtsiinid
13	Ujuküliti
14	Elektri/juhtimiskilp
15	Reoveepump (pumpade vajalik tõstekõrgus ja vooluhulk täps.)
16	Ankurdusplaat
17	Soojusisolatsiooniplaat s=50mm
18	Tõsteaas (PE)
19	Tasemeandur koos kaitsetoruga
20	Roostevabast terasest koonus DN80-50
21	PE kaelus De90 äärikuga DN80
22	Hülisstoru De75 kaablite kaitseks
23	Käsipuu
24	Voolurahusti
25	Tõsteketiga avatav teenindusplatvorm
26	Siiber DN80, spindlipikendus, kape

2					
1	Korrigeeritud vastavalt EHR-i märkustele.				26.04.2021
Muudatus	Muudatuse kirjeldus				Kuupäev
 <p>EEP004288</p>		<p>AQUARE OÜ Reg.nr. 14785938 Mustamäe tee 6b Tallinn, Harjumaa Tel +372 5801 0491 aquare@aquare.ee</p>		<p>Tellija: <b>Maiwest OÜ</b></p> <p>Töö nimetus: Vana-Rannamõisa tee 32 kinnistu ja lähiala detailplaneeringu järgsete vee- ja kanalisatsioonitorustike välisvõrkude projekteerimine</p>	
<p>Koostas: <b>Marko Raid</b></p> <p>Kontrollis: <b>Marko Raid</b></p>		<p>Joonise nimetus: <b>Reoveepumpla skeem</b></p>			
<p>Faili nimi: AQ19050_PP_v03_VanaRannamoisa32-VK.dwg</p>		<p>Objekti aadress: <b>Haabersti linnaosa, Tallinna linn, Harju maakond</b></p>			
Projekti koostamise kuupäev: 12.10.2020	Väljatrükkimise kuupäev: 26.04.2021	Töö nr: <b>AQ19050</b>	Stadium: <b>PP</b>	Joonise nr: <b>VK-7-03</b>	Mõõtkava: -