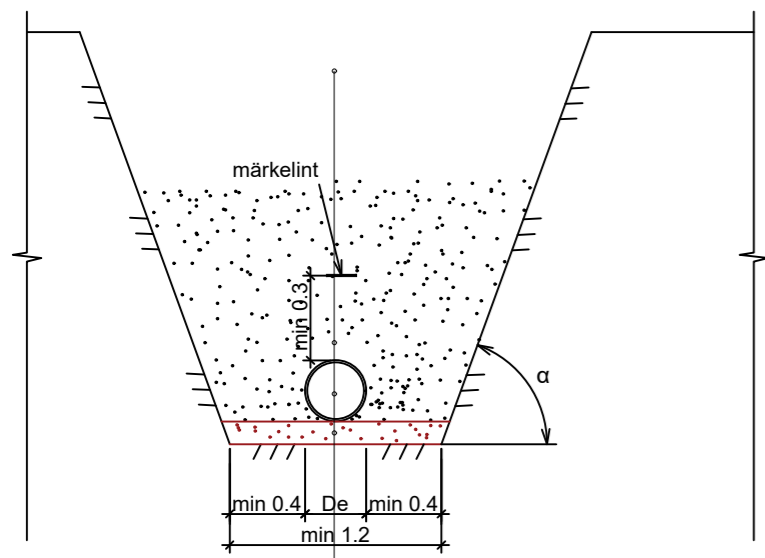
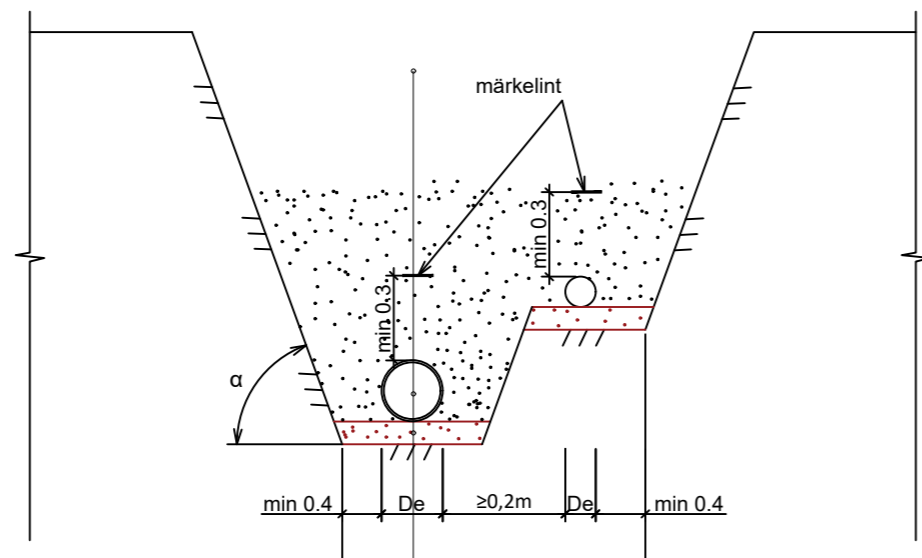


Kaeviku ristlõige  
Tüüp nr 1



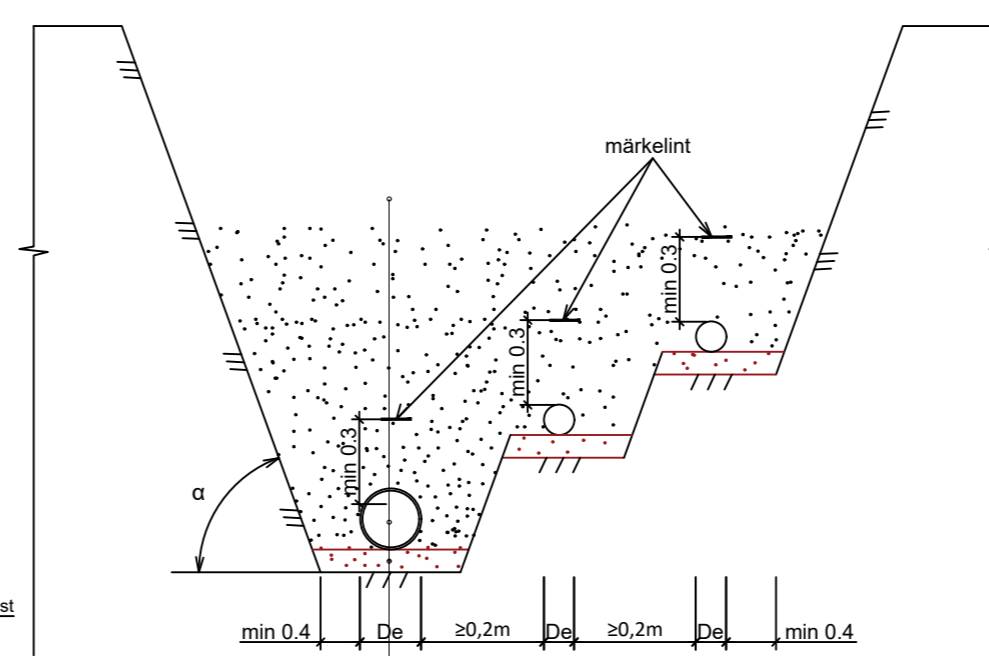
kaeviku ülemise osa tagasitõimisel juhinduda katendi taastamise ristlõikest  
kaeviku tagasitõimise (filtr. vähemalt 0,5m/ööp); Kt=0,95  
proj. toru  
toru alus - killustik 20cm\* - fraktsiooniga kuni ø16; Kt=0,95 (Vt märkus nr. 4)

Kaeviku ristlõige  
Tüüp nr 2



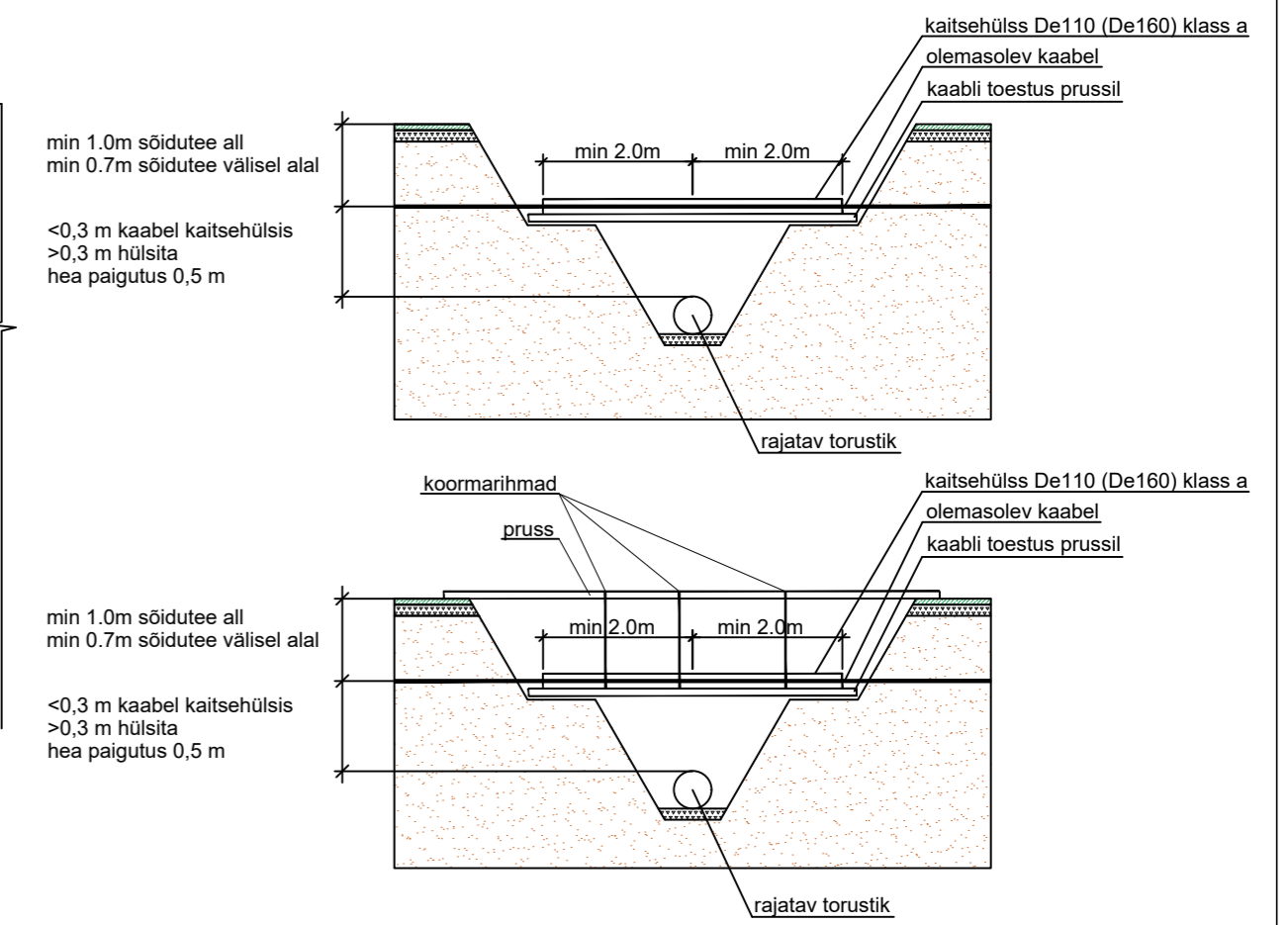
kaeviku ülemise osa tagasitõimisel juhinduda katendi taastamise ristlõikest  
kaeviku tagasitõimise (filtr. vähemalt 0,5m/ööp); Kt=0,95  
proj. toru  
toru alus - killustik 20cm\* - fraktsiooniga kuni ø16; Kt=0,95 (Vt märkus nr. 4)

Kaeviku ristlõige  
Tüüp nr 3



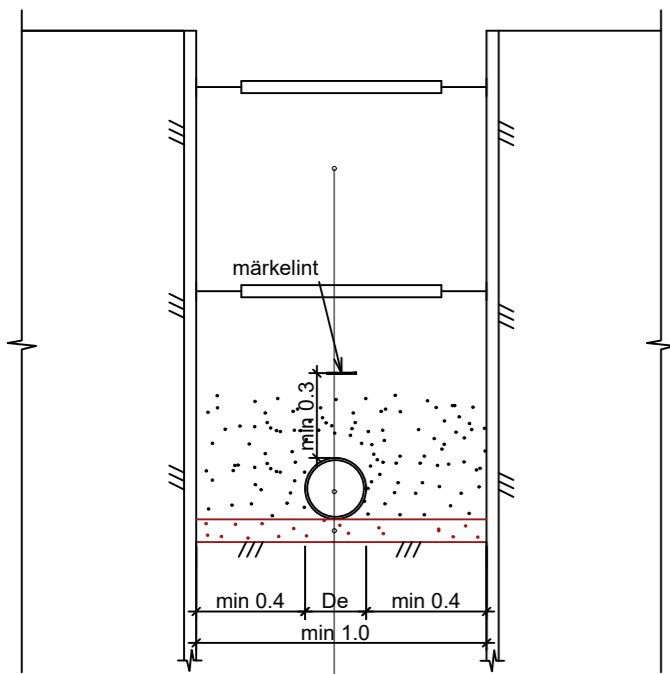
kaeviku ülemise osa tagasitõimisel juhinduda katendi taastamise ristlõikest  
kaeviku tagasitõimise (filtr. vähemalt 0,5m/ööp); Kt=0,95  
proj. toru  
toru alus - killustik 20cm\* - fraktsiooniga kuni ø16; Kt=0,95 (Vt märkus nr. 4)

Torustiku paigaldamine ristumisel  
ol.ol. elektri- või sidekaabliga



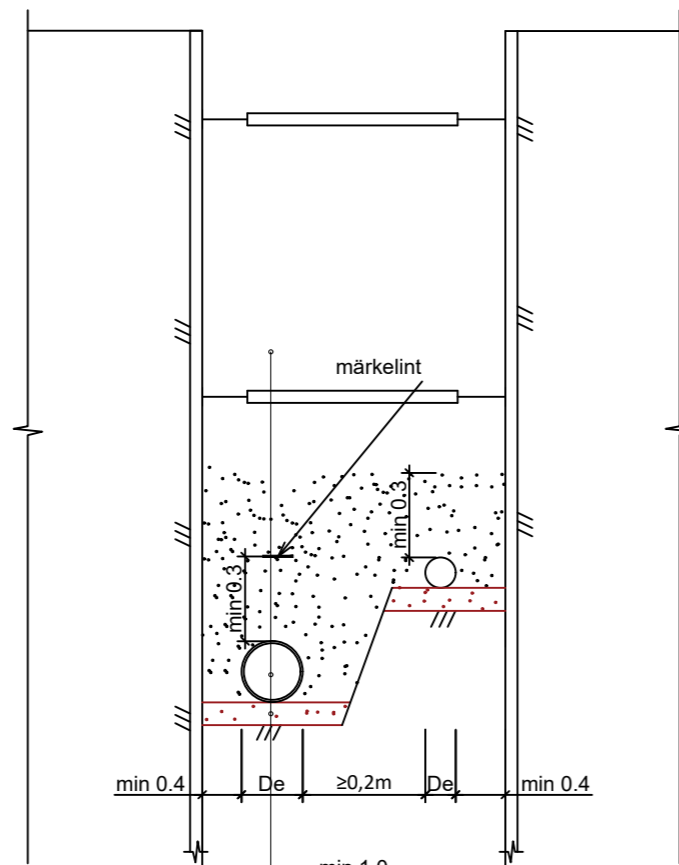
Märkus : kaabel ümbritseda minimaalselt 15 cm paksuse liivakihiga ja tähistada 30 cm kõrgusel kaablist kollase hoiatuslinniga

Kaeviku ristlõige  
Tüüp nr 4



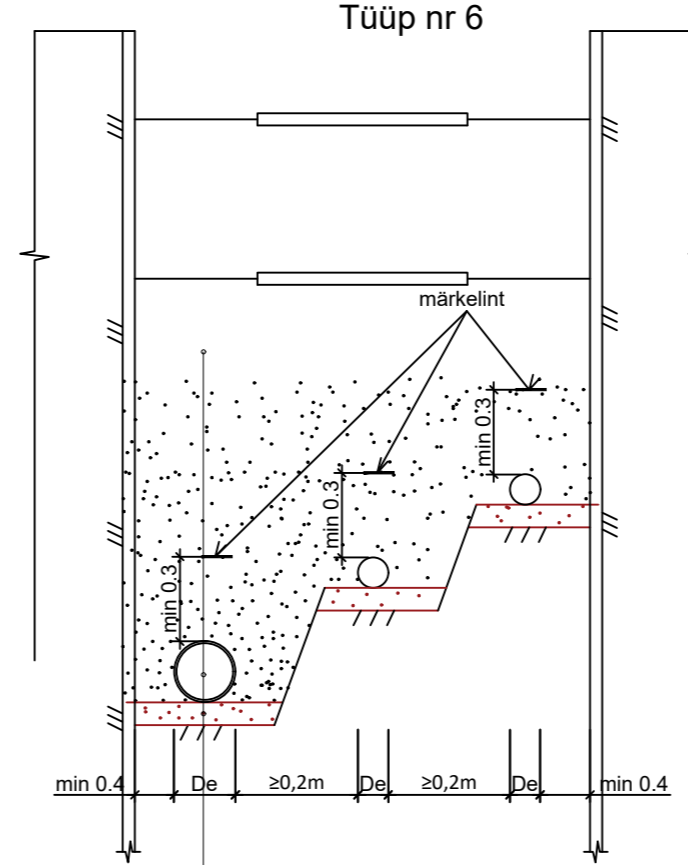
kaeviku ülemise osa tagasitõimisel juhinduda katendi taastamise ristlõikest  
kaeviku tagasitõimise (filtr. vähemalt 0,5m/ööp); Kt=0,95  
proj. toru  
toru alus - killustik 20cm\* - fraktsiooniga kuni ø16; Kt=0,95 (Vt märkus nr. 4)

Kaeviku ristlõige  
Tüüp nr 5



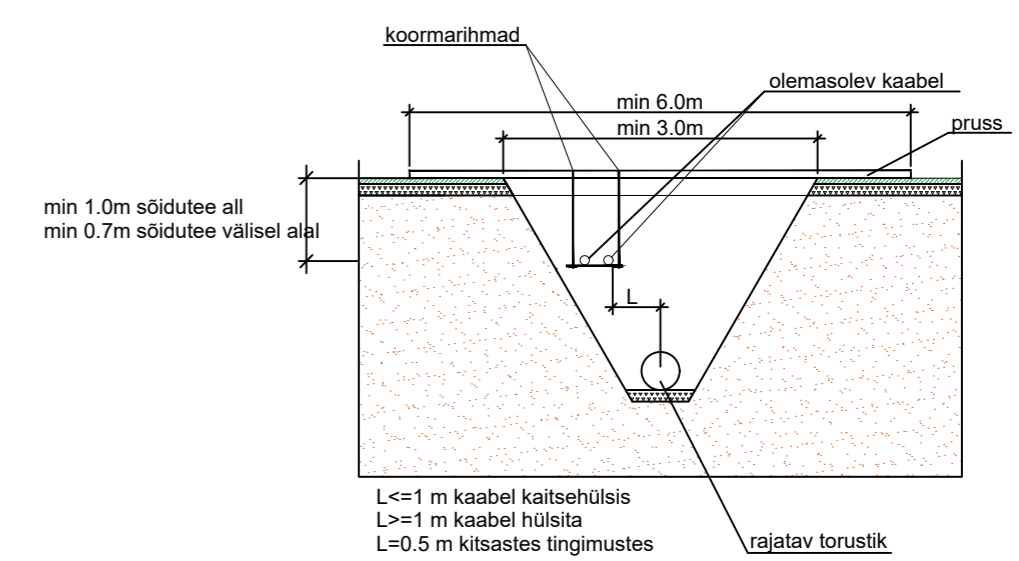
kaeviku ülemise osa tagasitõimisel juhinduda katendi taastamise ristlõikest  
kaeviku tagasitõimise (filtr. vähemalt 0,5m/ööp); Kt=0,95  
proj. toru  
toru alus - killustik 20cm\* - fraktsiooniga kuni ø16; Kt=0,95 (Vt märkus nr. 4)

Kaeviku ristlõige  
Tüüp nr 6



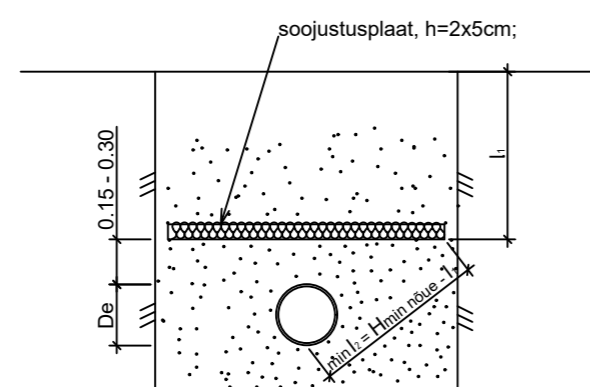
kaeviku ülemise osa tagasitõimisel juhinduda katendi taastamise ristlõikest  
kaeviku tagasitõimise (filtr. vähemalt 0,5m/ööp); Kt=0,95  
proj. toru  
toru alus - killustik 20cm\* - fraktsiooniga kuni ø16; Kt=0,95 (Vt märkus nr. 4)

Torustiku paigaldamine paralleelsel  
kulgemisel ol.ol. elektri- või sidekaabliga

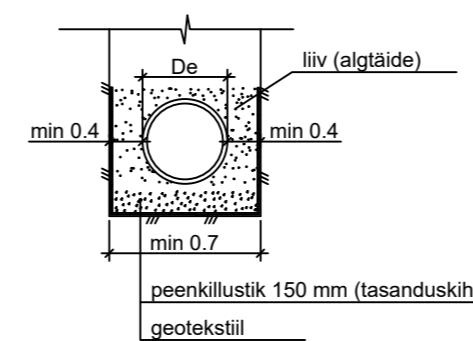


Märkus : kaabel ümbritseda minimaalselt 15 cm paksuse liivakihiga ja tähistada 30 cm kõrgusel kaablist kollase hoiatuslinniga

Soojustatud VK-toru ristlõige



Toru alus geotekstiiliga



MÄRKUSED:

1. Ühikuta mõõdud meetrites.
2. Järgida RIL 77-2013 "Pinnasesse ja vette paigaldatavad plasttorud" paigaldusjuhendit.
3. \*Kahe isevoolese kanalisatsioonitoru korral peab olema minimaalne vahekaugus 0,3 m. Survetoru ja isevoolese torustiku seinavahe võib olla minimaalselt 0,2 m (RIL77-2013).
4. Kui toru paigaldatakse väikese kandevõimega pinnasesse või suure pinnasevee pealevooluga tingimustes, siis tuleb toru alus rajada killustikust ning vajadusel lisaks ümbritseda geotekstiiliga. Kui kaevikus pinnasevett ei esine võib toru aluskihina kasutada killustiku asemel liiva (h=15cm).
5. Toestamata ehituskaeviku nõva kaide (α) määrab Töövõtja konkreetsel tööloogil sõltuvalt tööde teostamise ajal valitavatest ehitustingimustest.
6. Toestamise vajaduse määrab Töövõtja konkreetsel tööloogil sõltuvalt tööde teostamise ajal valitavatest ehitustingimustest.