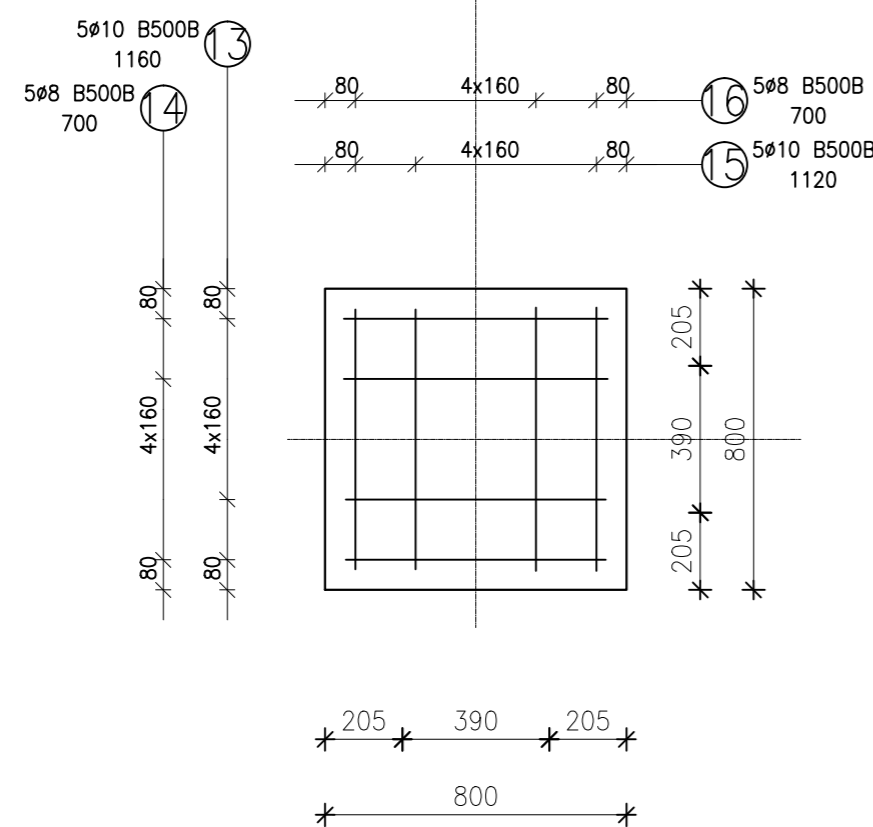
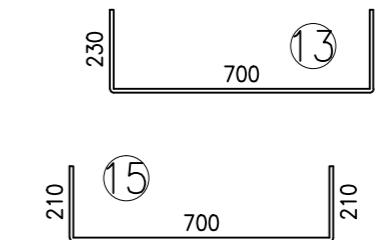
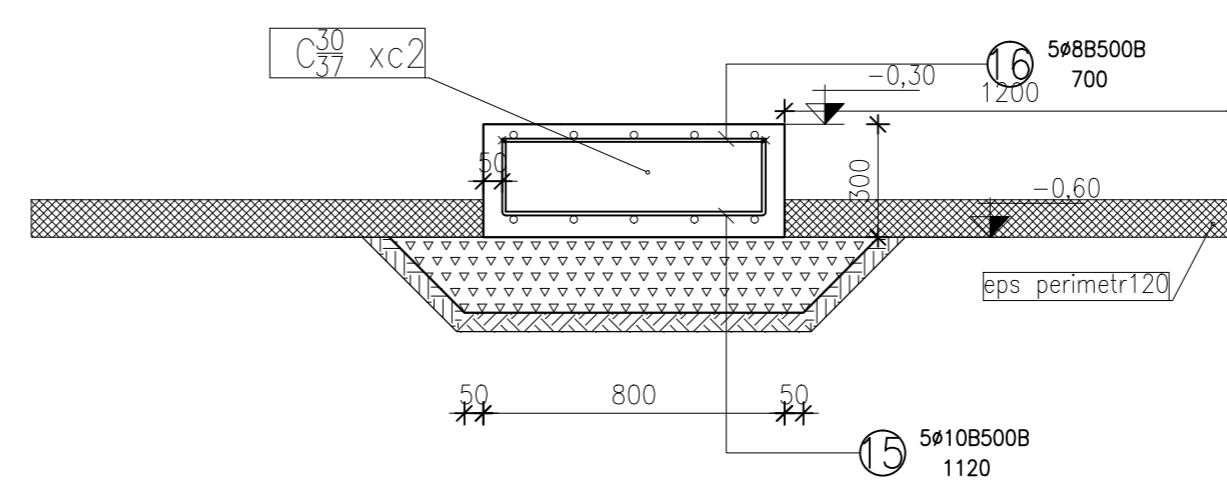
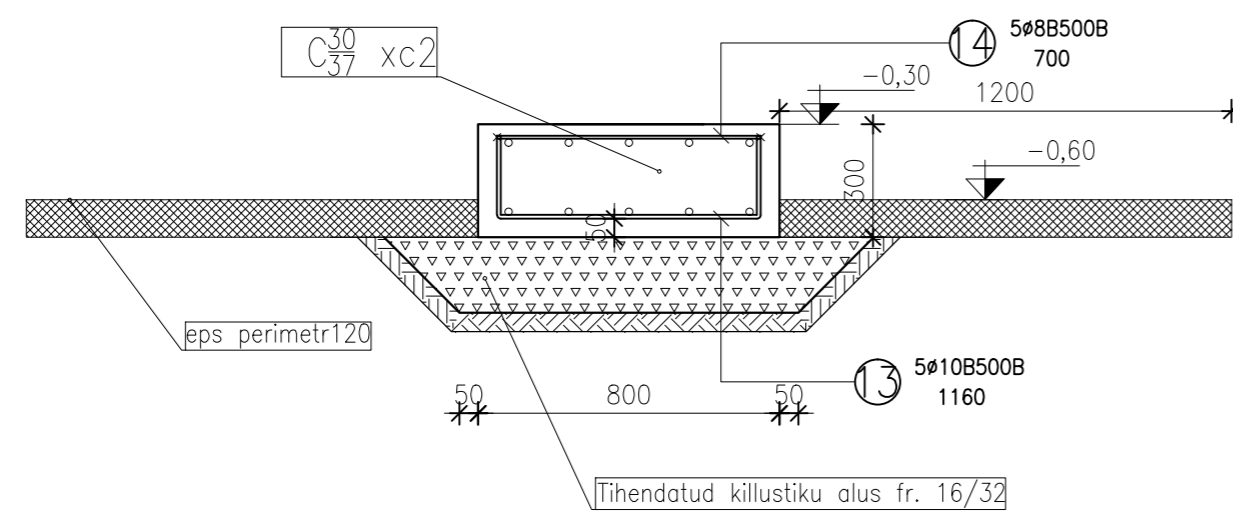


Vundament MV-1

M 1:20

Vundament MV-1 (3tk)

M1:20



SARRUSTE SPETSIFIKATSIOON										
Pos.	Nimetus	Arv	Mass (kg)	Märkus.	Teras	Ø	Eskiis (mm)	A (mm)	B (mm)	Painde Ø (mm)
13	Ø 10 B500B L=1160(mm)	5	3,58		B500B	10	700	700		
14	Ø 8 B500B L=700(mm)	5	1,38		B500B	8	700	700		
15	Ø 10 B500B L=1120(mm)	5	3,46		B500B	10	700	700		
16	Ø 8 B500B L=700(mm)	5	1,38		B500B	8	700	700		

KOKKUVOTE			
	B500B		
	Ø 8	Ø 10	Kokku
Kaal (kg/m)	0,40	0,62	10
Kogu pikkus (mm)	7000	11400	24720
Kogu kaal (kg)	2,77	7,03	15,41
Betoon C ₃₀ /c2 (m ³)	15,9		

Muudatus	Kuupäev	Muudatuse kirjeldus	Projekteeris
Objekt:	AAVOJA VKT 47, VIKIPALU KÜLA, ANIJA VALD, HARJU MAAKOND		Töö number: T-1679-2024
Tellijä	Teostas	Kontrollis	Faili nimi
Eraisik	A.Sofskov	A. Sofskov	K01_48
Kuupaev		Mõõtkava	
31.10.2024		1:20	
CONSTRUCTIVE OÜ Reg. nr 11331510. GSM: +372 56915497. TEL/FAX+372 6826848 Lits. nr EEP001171 e-mail info@constructive.ee			Joonis ÜKSIKELAMU LAIENDAMINE VUNDAMENT MV1
Joonise nr.		Anne	Leht/Lehti
K-03		1	1/-