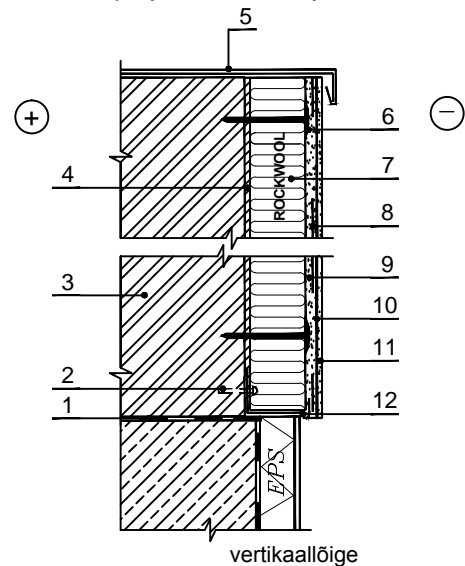
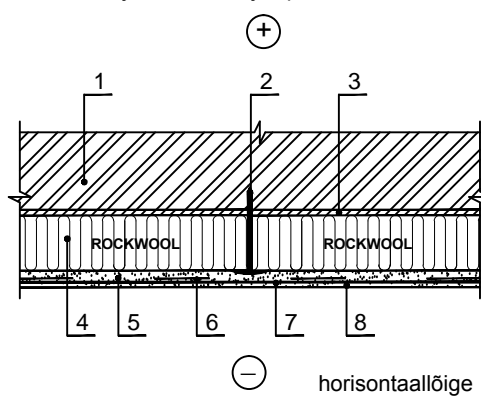


Parapet ja seinasokli soojustus



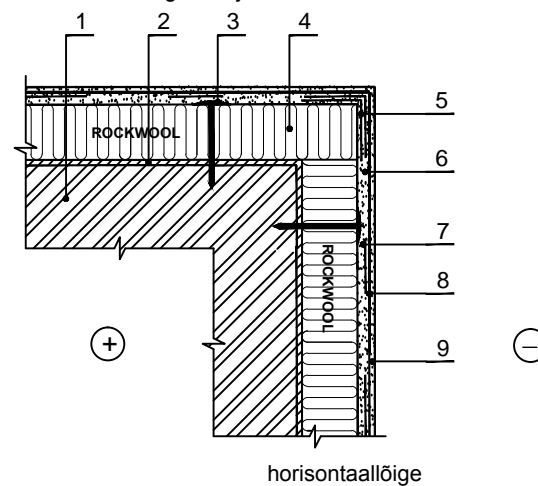
- vertikaallõige
- 1 - hüdroisolatsioon
 - 2 - kinnitustüübel
 - 3 - olemasolev sein
 - 4 - liim
 - 5 - parapeti plekist kate
 - 6 - plastiktüübel
 - 7 - Rockwool kivivill
 - 8 - armatuurvõrk
 - 9 - polümeerkrohv
 - 10 - krunt
 - 11 - dekoratiivviimistlus
 - 12 - metallist sokliprofiil

Seinte soojustamine väljastpoolt



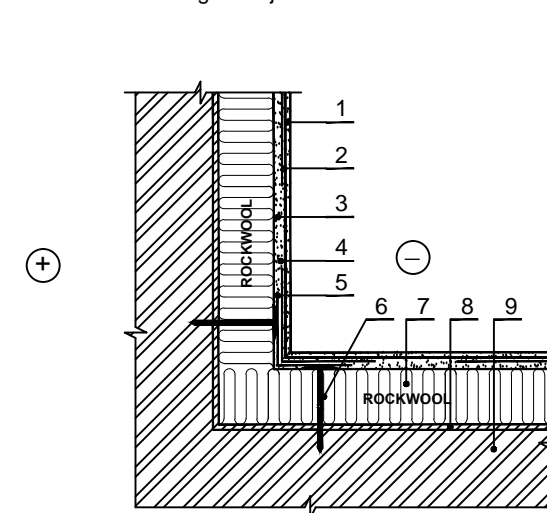
- horisontaallõige
- 1 - olemasolev sein
 - 2 - plastankur
 - 3 - kleepmaterjali kiht
 - 4 - Rockwool kivivill
 - 5 - klaaskiust võrk
 - 6 - liimsegu
 - 7 - kruntkrohv
 - 8 - kattekrohv

Seina välisnurga soojustamine



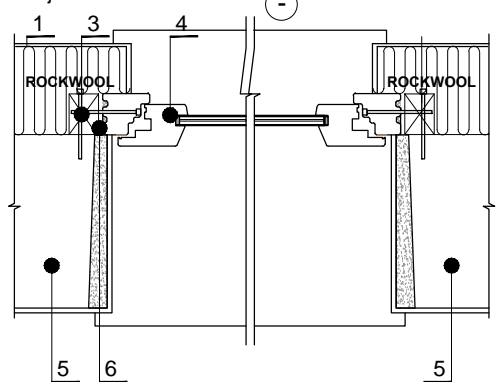
- horisontaallõige
- 1 - olemasolev seinakonstruktsioon
 - 2 - liim
 - 3 - plastiktüübel
 - 4 - Rockwool kivivill
 - 5 - klaaskiudvõrgust nurga tugevdus
 - 6 - armatuurvõrk
 - 7 - polümeerkrohv
 - 8 - krunt
 - 9 - dekoratiivkrohv

Seina sisenurga soojustamine



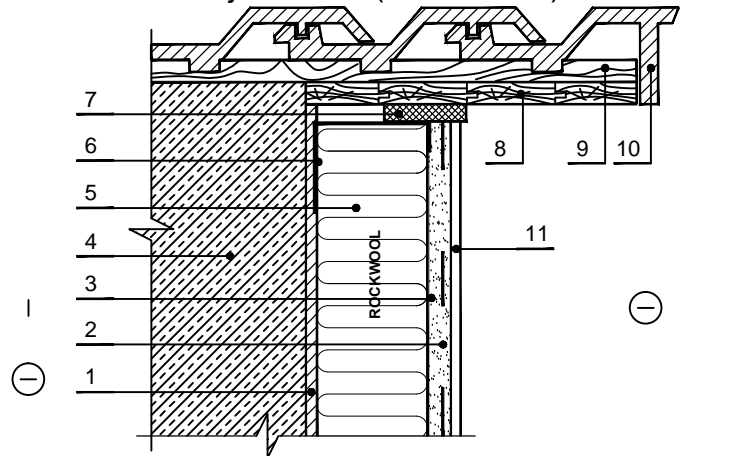
- horisontaallõige
- 1 - dekoratiivkrohv
 - 2 - krunt
 - 3 - polümeerkrohv
 - 4 - armatuurvõrk
 - 5 - klaaskiudvõrgust nurgatugevdus
 - 6 - plastiktüübel
 - 7 - Rockwool kivivill
 - 8 - liim
 - 9 - olemasolev sein

Avaservade soojustus



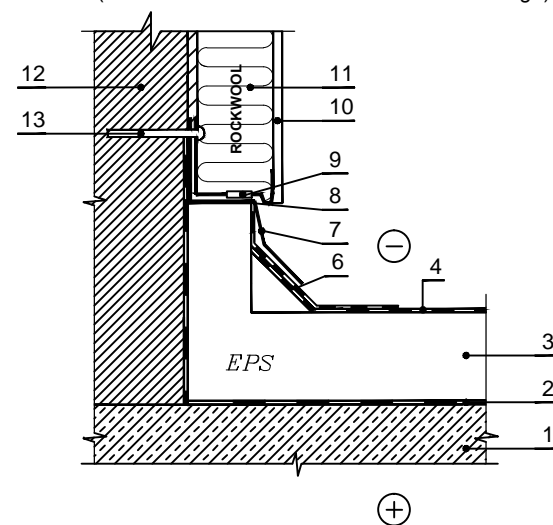
- horisontaallõige
- 1 - välisviimistlus
 - 2 - Rockwool kivivill
 - 3 - puidust lisaraam
 - 4 - aknaraam
 - 5 - olemasolev sein
 - 6 - tihend

Seina soojustamine (karniisidõlm)



- horisontaallõige
- 1 - liim
 - 2 - armatuurvõrk
 - 3 - polümeerkrohv
 - 4 - olemasolev sein
 - 5 - Rockwool kivivill
 - 6 - klaaskiudvõrgust tugevdus
 - 7 - paisuv tihendusriba
 - 8 - karniisivooderdus
 - 9 - roovitis
 - 10 - katusekattematerjal (katusekivid)
 - 11 - dekoratiivviimistluskiht

Seina soojustamine (ühendussõlm mitteventileeritava lamekatusega)



- horisontaallõige
- 1 - laepaneel
 - 2 - aurutõke
 - 3 - Rockwool kivivill - Monrock Pro
 - 4 - katuse hüdroisolatsioonikate
 - 5 - Rockwool kivivillaplaadid
 - 6 - täiendav hüdroisolatsioonikiht
 - 7 - plekk-kate
 - 8 - sokliprofiil
 - 9 - sokliprofiili ühendus
 - 10 - dekoratiivviimistluskiht
 - 11 - Rockwool kivivillaplaadid
 - 12 - olemasolev sein
 - 13 - kinnitustüübel

Märkused: Krohviimistlus teostatakse vastavalt krohvisüsteemi tootja nõuetele. Juhinduda kivivilla plaatide paigaldamise nõuetest.

VISION
PROJEKT

OÜ Visioonprojekt
reg 10481526
Kivinuki tee 5 Rae k Rae v Harjumaa 75310
tel +372 5017159
loona@visioonprojekt.eu

Hiie tn 22, Tartu

arhitekt
Loona Lepp

Fassaadi
lisa-soojustuse
tüüpsõlmed

10.07.2012

üksiklamu rekonstrueerimine
energiatarbe vähendamiseks

tellija:
Sulev Lomp

töö nr: 15-2012

joonis nr: