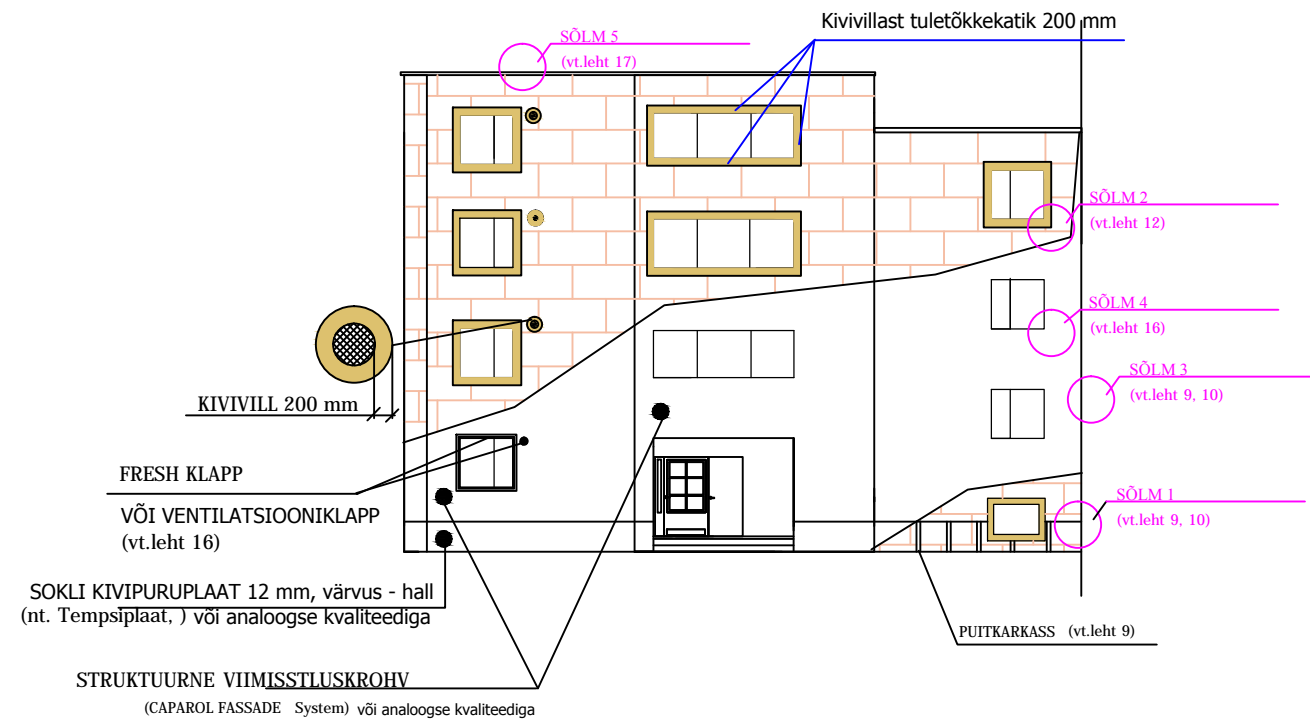
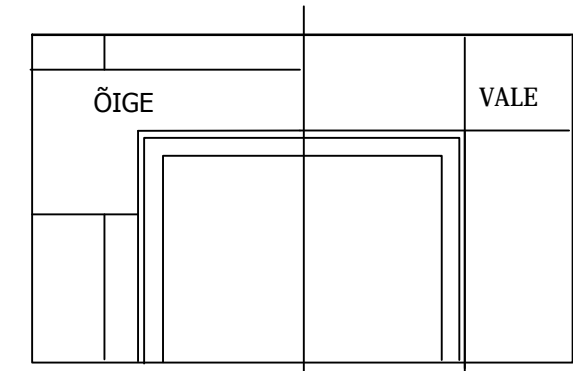


FASSAADISOOJUSTUSSÜSTEEMI PAIGALDAMINE



*Enne tervikpindade armeerimiskihiga katmist peab fassaadiavade nurgad (aknad, ukсед) armeerima eelnevalt välja mõõdetud Capatect-Diagonalarmierung diagonaalarmeeringuga.

*Eelnevalt tuleb teha vajalikud juurdelõiked aknapalede/aknakallete sisenurkades ja sisselõiked kangasse (näit. ankrud, kinnitused, süsteemiavad).

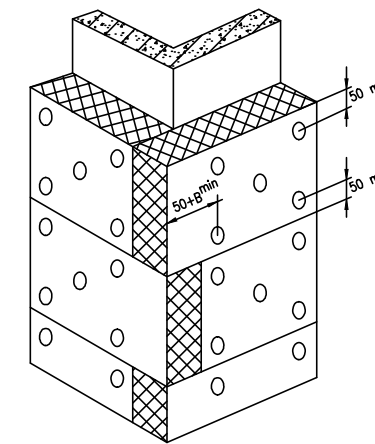
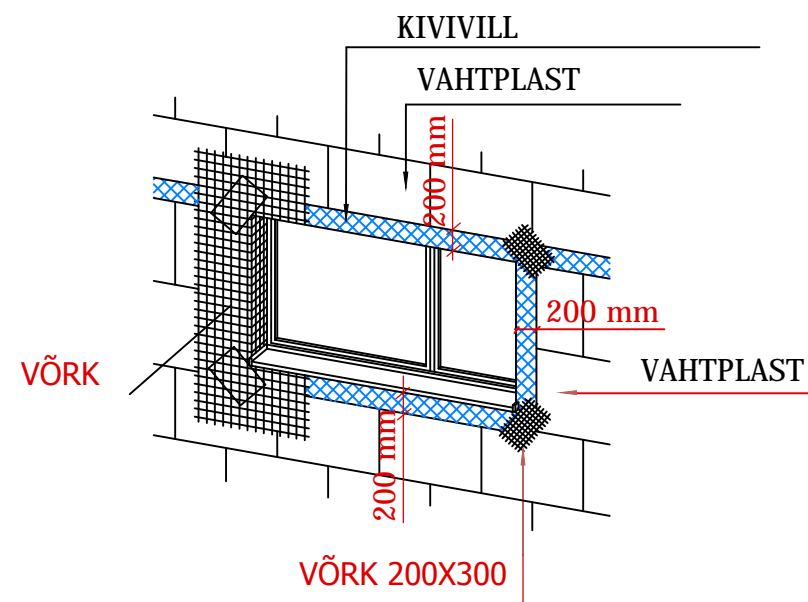


* Maapinast mõõdetuna 2 m kõrgusele peab soojustus vastama A klassi tuletundlikkule ka sokli osa

* 2 m kõrguseni paigaldada seinale topeltvõrk, et muuta sein vandaalikindlamaks. Armeeringu kihi tegemiseks kasutatakse ainult süsteemi tootja poolt ettenähtud ning testitud mineraalseid pahtleid

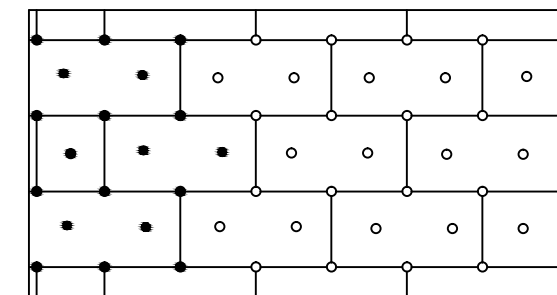
* Värskeõhuklappide jaoks puuritakse augud ja klappid paigaldatakse igasse tuppa

AVANURKADE DIAGONAALARMEERIMINE



TÜÜBELDAMINE SKEEM

8 tk/m²



HOONE NÄITAJAD: _____

TULEPÜSIVUSKLASS - TP1

I KASUTUSVIIS

PÕLEMISKOORMUS - ALLA 600 MJ/m²