
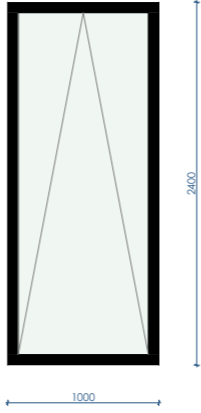
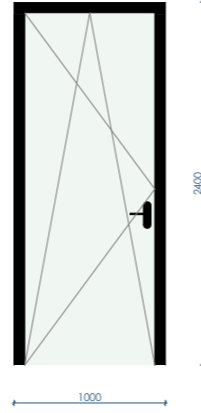



| | | | | |
|---------------------------|---|--|--|---|
| TÄHIS | A-09 | A-10 | A-11 | A-12 |
| KOGUS | 1 | 1 | 1 | 1 |
| MATERJAL | Puit-Alumiinium | Puit-Alumiinium | Puit-Alumiinium | Puit-Alumiinium |
| SOOJAPIDAVUS U = | < 0,8 | < 0,8 | < 0,8 | < 0,8 |
| VAADE VÄLJAST |  |  |  |  |
| AVA MÕÕT (laius x kõrgus) | 3040 x 2400 mm | 1000 x 2400 mm | 1000 x 2400 mm | 1700 x 600 mm |
| KLAAS | 3x klaaspakett, kirkas | 3x klaaspakett, kirkas | 3x klaaspakett, kirkas | 3x klaaspakett, kirkas |
| VÄLISVIIMISTLUS | Must RR33 | Must RR33 | Must RR33 | Must RR33 |
| MÄRKUSED | Nurgaaken, ühendatud A-08 | | Niiskeruim | Sauna aken |

JOONIS

Joonise nr.

AR-8-07

Joonise nimi

Väline avatäidete spets_3

Stadium

Eelprojekt

Mõõtkava

1:50 297x420

Kuupäev

5/2/2024

MÄRKUSED

- Kõik ukSED ja aknad on skeemidel vaadatuna väljast.
 - Uste ja akende toonid vastavalt vaadete joonistele.
 - Avatäidete mõõdud antud ehitusliku paigaldusava järgi.
 - Enne uste ja akende tellimist teostada objektil mõõdistus.
 - Välisuste värvimisel kasutada välistingimustes sobivaid värve.
 - Välisuste metallist elemendid tuleb teha ühte tooni, kui ei ole märgitud teisiti.
 - Niisketes ruumidesse paigaldada niiskuskindlad ukSED ja aknad.
 - Nõutud uste tulepüsivuse, tolerantsid, helipidavuse, kulumiskindluse, koostekvaliteedi ja garantii tagab uste tootja.
 - Uste avanemise suunale tuleb paigaldada vajadusel stopperid selliselt, et ukSED ei lõhuks seinte viimistlust.
 - Kõikide uste paisumis- ja paigaldusvarud ning konstruktsioon täpsustatakse tootja poolt.
 - Kõikide uste mõõdud, hulk ja käelisus täpsustatakse ja kontrollitakse enne lõpliku tellimuse esitamist.
 - Kõikide akende käelisus ja avanemine täpsustatakse ja kontrollitakse enne lõpliku tellimuse esitamist.
 - Kõikide uste ja akende paigaldus vastavalt tootja juhistele. Enne paigaldamist täpsustada avamisvarud.
 - Avatäidete siseviimistlus, kujundus ja furnituur lahendatakse eraldiseisvalt sisearhitektuurse projektiga.
 - Joonist käsitleda koos arhitektuurse osa mistahes jooniste, seletuskirja ja spetsifikatsioonidega.
- Vastuolu ilmnmisel käesoleva joonise ning arhitektuurse või mistahes muu projekti osa jooniste, spetsifikatsioonide või seletuskirja vahel tuleb koheselt teavitada projekteerijat või projektijuhti.

| RevID | ID | Muuatuse nimetus | Kuupäev |
|-------|----|------------------|---------|
| | | | |
| | | | |
| | | | |
| | | | |
| | | | |